

Possibilità nella presa campione aseptica con attacco vapore di sterilizzazione a valvola chiusa

When the valve is closed, possibility to sterilize in the aseptic sampling valve with steam

ESECUZIONE CORPO VALVOLA BODY VALVE EXECUTION

ENTRATA INLET FLOW	USCITA OUT FLOW
A saldare (ESD) weld connection (ESD)	Clamp BS (UTC) clamp BS (UTC)
A clamp BS (ETC) clamp BS (ETC)	A saldare (USD) weld connection (USD)
Attacco ING ingold ING ingold connection	Portagomma (UPG) Rubber hose (UPG)
Altre esecuzioni a richiesta Other options upon request	Luer (ULR) Luer (ULR)

*Materiale in alternativa 1.4435
*Material alternatively 1.4435

FINITURE SURFACE FINISH

Esterno lucido specchio
Interno Ra <0,4 micron
Outside mirror polished
Inside Ra <0,4 micron

AS1 M CONDIZIONI MAX DI ESERCIZIO

AS1 R MAX WORKING CONDITIONS

Temperatura / Temperature
-30°C a +150°C

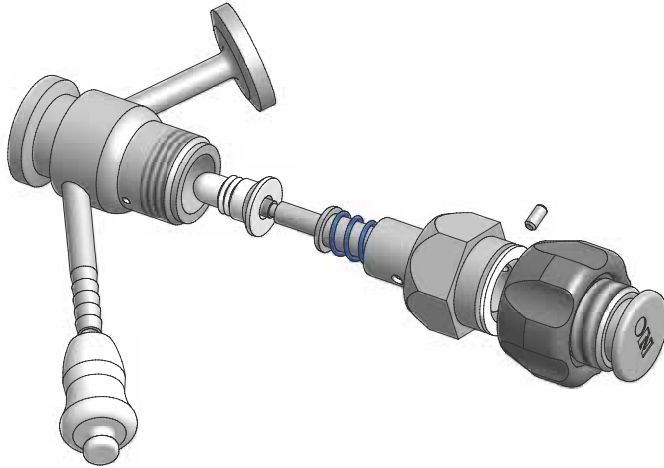
Portata / Flow rate
400 Lt/h a 2 bar

Pressione nominale
Nominal pressure
Pn 10

Elenco parti / Parts list

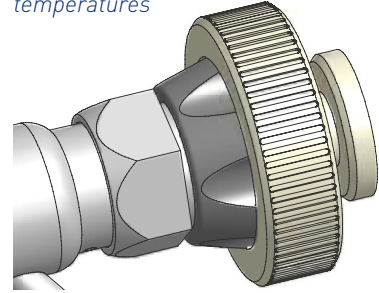
Elemento Element	Qtà Quantity	Descrizione Description	Materiale Material
1	1	Albero / Stem	AISI 303
2	1	Corpo / Body	AISI 316L
3	1	Volantino / Hand wheel	Bronzo nichelato Nickel plated brass
4	1	Testata / External body	AISI 303
5	1	Tappo / End cap	SILOPREN
6	1	Stelo per membrana / Compressor	AISI 303
7	1	Membrana / Diaphragm	TFM 1705 PTFE
8	1	Distanziale / Washer	AISI 303
9	1	Spina / Pin	INOX A2
10	1	Molla / Spring	Acciaio per molle Spring steel
11	1	Rondella / Washer	TEFLON





Manopola Delrin per movimentazione
volantino in presenza di alte temperature

Delrin handle for knob movement with high
temperatures



CODICE DI ORDINAZIONE
ORDER CODE

ATTACCO SAMPLE *SAMPLE CONNECTION*

UTC clamp BS *UTC clamp BS*
USD a saldare *USD weld connection*
UPG a portagomma *UPG Rubber hose*
ULR luer *ULR luer*

TIPO *TYPE*

M manuale *M manual*
PN pneumatico *PN pneumatic*

AS1 / ... / ... / ... / ... -P

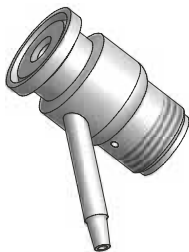
ATTACCO VAPORE *STEAM CONNECTOR*

VTC clamp BS *VTC clamp BS*
VSD a saldare *VSD weld connection*
VPG a portagomma *VPG rubber hose*

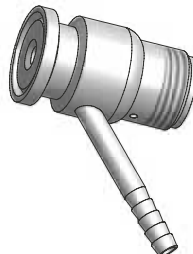
ATTACCO CORPO *BODY CONNECTORS*

ETC clamp BS *ETC clamp BS*
ESD a saldare *ESD weld connector*
EGM filettato *EGM UNI 338 thread*
ESW whitworth *ESW whitworth*
ING ingold *ING ingold*

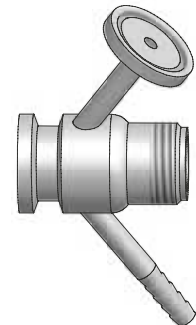
ESEMPI / EXAMPLES



Attacco ETC - Uscita ULR
ETC connector - ULR out

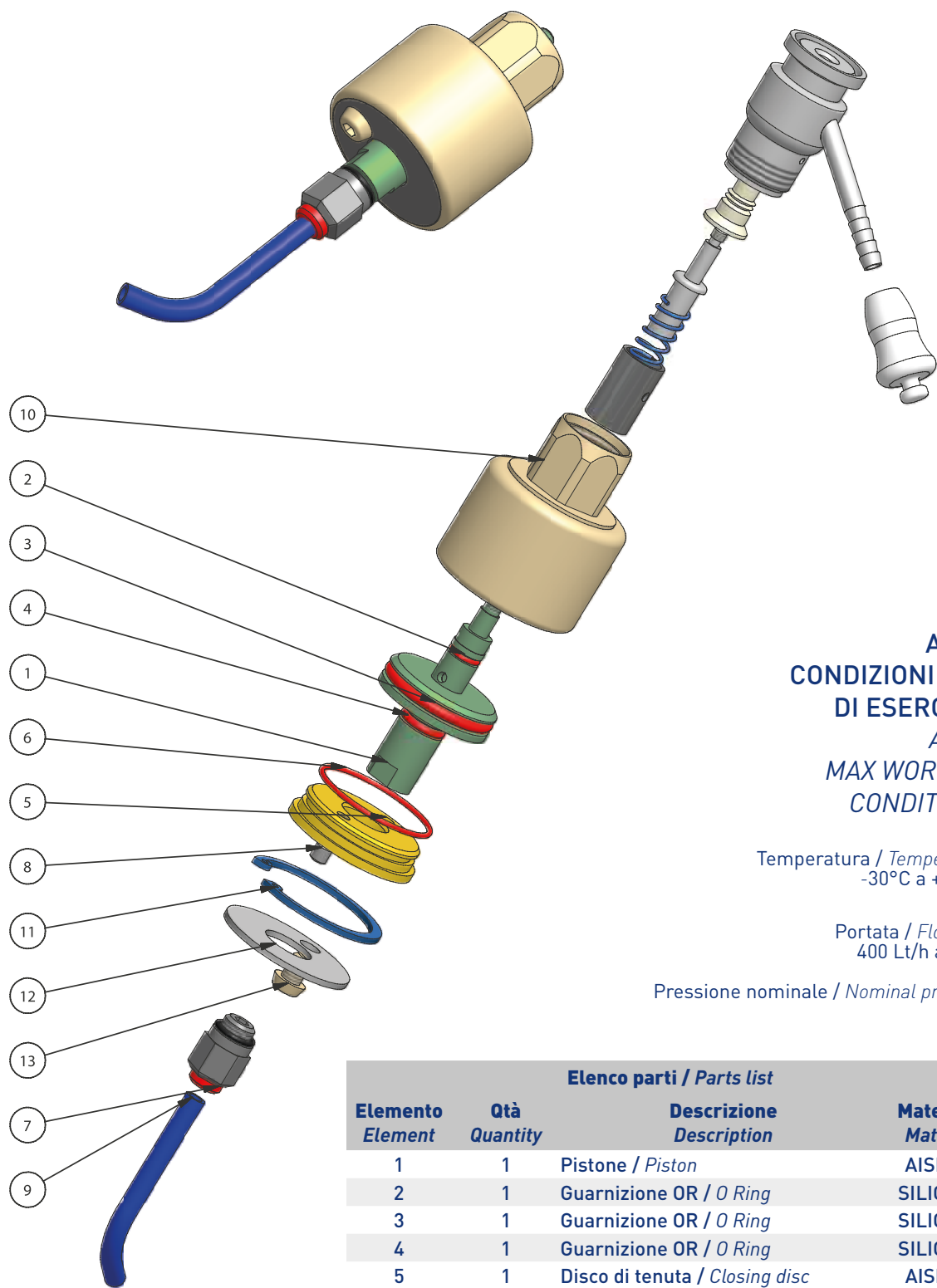


Attacco ETC - Uscita UPG
ETC connector - UPG out



Attacco ETC Uscita
UPG attacco a vapore VTC
*ETC connector
UPG out, VTC steam*

* Esecuzioni e connessioni speciali su richiesta
* *Special executions and connections upon request*



AS1 P
CONDIZIONI MAX
DI ESERCIZIO
AS1 P
MAX WORKING
CONDITIONS

Temperatura / Temperature
 -30°C a +150°C

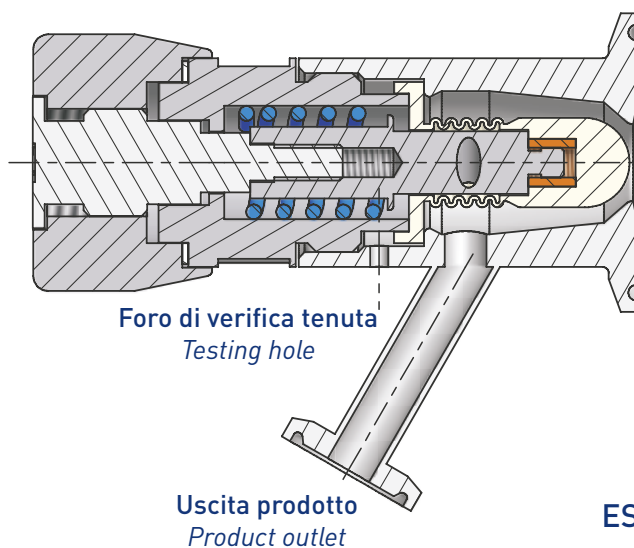
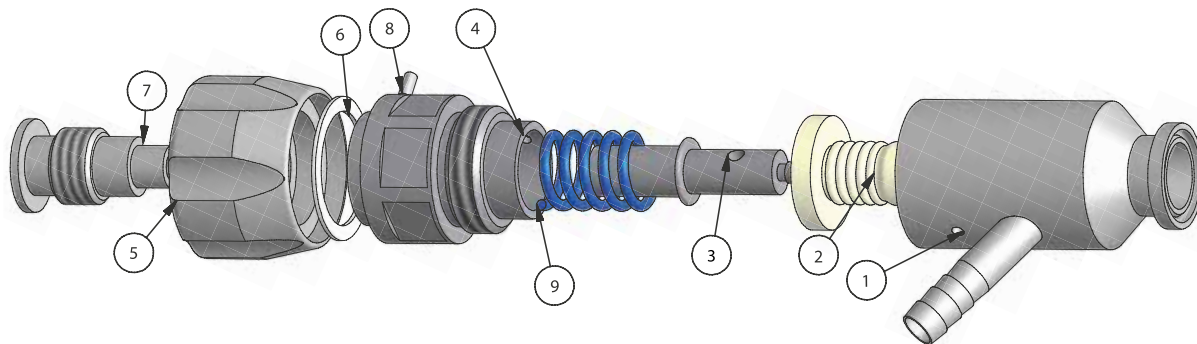
Portata / Flow rate
 400 Lt/h a 2 bar

Pressione nominale / Nominal pressure
 Pn 6

Elenco parti / Parts list			
Elemento Element	Qtà Quantity	Descrizione Description	Materiale Material
1	1	Pistone / Piston	AISI 303
2	1	Guarnizione OR / O Ring	SILICONE
3	1	Guarnizione OR / O Ring	SILICONE
4	1	Guarnizione OR / O Ring	SILICONE
5	1	Disco di tenuta / Closing disc	AISI 303
6	1	Guarnizione OR / O Ring	SILICONE
7	1	Raccordo 1-8" / 1-8" connection	COMM.
8	1	Grano M5 x 5 / M5 X 5 pin	INOX A2
9	1	Tubo aria REALSAN / Air pipe realsan	PVC
10	1	Corpo attuatore / Actuator body	AISI 304
11	1	Anello seeger / Seeger ring	INOX A2
12	1	Coperchietto / Cap	AISI 304
13	1	Vite M6 / M6 screw	INOX A2

Preso campione aseptica AS1 pneumatica
Pneumatic Aseptic sampling valve AS1





Attacco entrata prodotto
Connection to product inlet

Foro di verifica tenuta
Testing hole

Uscita prodotto
Product outlet

ESECUZIONE CORPO VALVOLA BODY VALVE EXECUTION

ENTRATA INLET FLOW	USCITA OUT FLOW
A saldare (ESD) weld connection (ESD)	Clamp BS (UTC) clamp BS (UTC)
A clamp BS (ETC) clamp BS (ETC)	A saldare (USD) weld connection (USD)
Attacco ING ingold ING ingold connection	Portagomma (UPG) Rubber hose (UPG)
Altre esecuzioni a richiesta Other options upon request	Luer (ULR) Luer (ULR)

FINITURE

SURFACE FINISH

Esterno lucido specchio
Interno Ra <0,4 micron
Outside mirror polished
Inside Ra <0,4 micron

AS2 M

CONDIZIONI MAX DI ESERCIZIO

AS2

MAX WORKING CONDITIONS

Temperatura / Temperature
-30°C a +150°C

Portata / Flow rate
1400 Lt/h a 2 bar

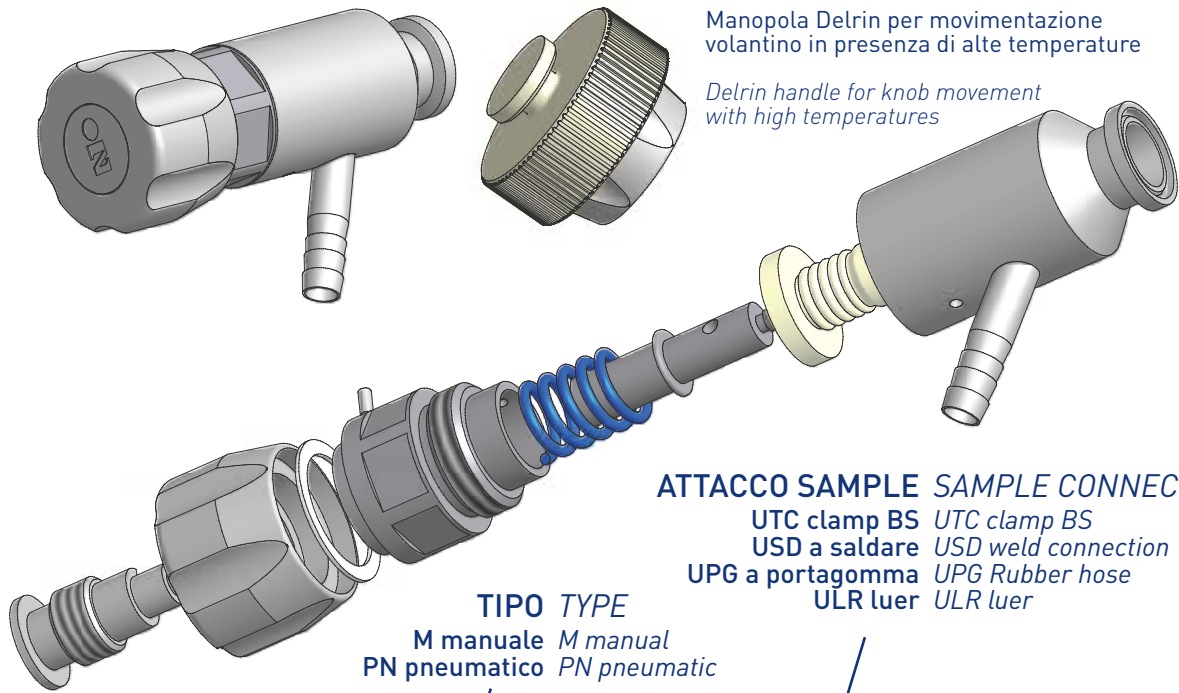
Pressione nominale / Nominal pressure
Pn 10

Esecuzioni e connessioni speciali
su richiesta

Special executions and connections
upon request

Elenco parti / Parts list

Elemento Element	Qtà Quantity	Descrizione Description	Materiale Material
1	1	Corpo / Body	AISI 316 L
2	1	Membrana / Diaphragm	TFM 1705 PTFE
3	1	Tampone / Plug	AISI 303
4	1	Testata / External body	AISI 303
5	1	Volantino / Handwheel	Bronzo nichelato Nickel plated brass
6	1	Rondella / Washer	TEFLON
7	1	Albero / Stem	AISI 303
8	1	Spina / Pin	INOX A2
9	1	Molla / Spring	Acciaio per molle Spring steel



Manopola Delrin per movimentazione
volantino in presenza di alte temperature

Delrin handle for knob movement
with high temperatures

ATTACCO SAMPLE SAMPLE CONNECTION

UTC clamp BS UTC clamp BS
 USD a saldare USD weld connection
 UPG a portagomma UPG Rubber hose
 ULR luer ULR luer

TIPO TYPE

M manuale M manual
 PN pneumatico PN pneumatic

AS2 / ... / ... / ... / ... -P

CODICE DI ORDINAZIONE
ORDER CODE

ATTACCO VAPORE STEAM CONNECTOR

VTC clamp BS VTC clamp BS
 VSD a saldare VSD weld connection
 VPG a portagomma VPG rubber hose

ATTACCO CORPO BODY CONNECTORS

ETC clamp BS ETC clamp BS
 ESD a saldare ESD weld connector
 EGM filettato EGM UNI 338 thread
 ESW whitworth ESW whitworth
 ING ingold ING ingold

*Materiale in alternativa 1.4435

*Material alternatively 1.4435

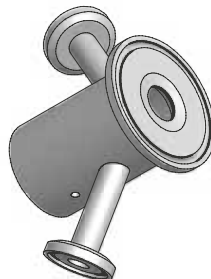
ESEMPI / EXAMPLES



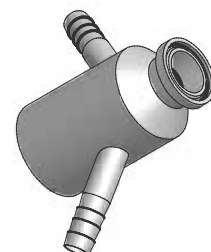
Attacco ETC
Uscita USD
Attacco vapore VSD
ETC connector
USD out
VSD steam



Attacco ETC
Uscita UTC
ETC connector
UTC out



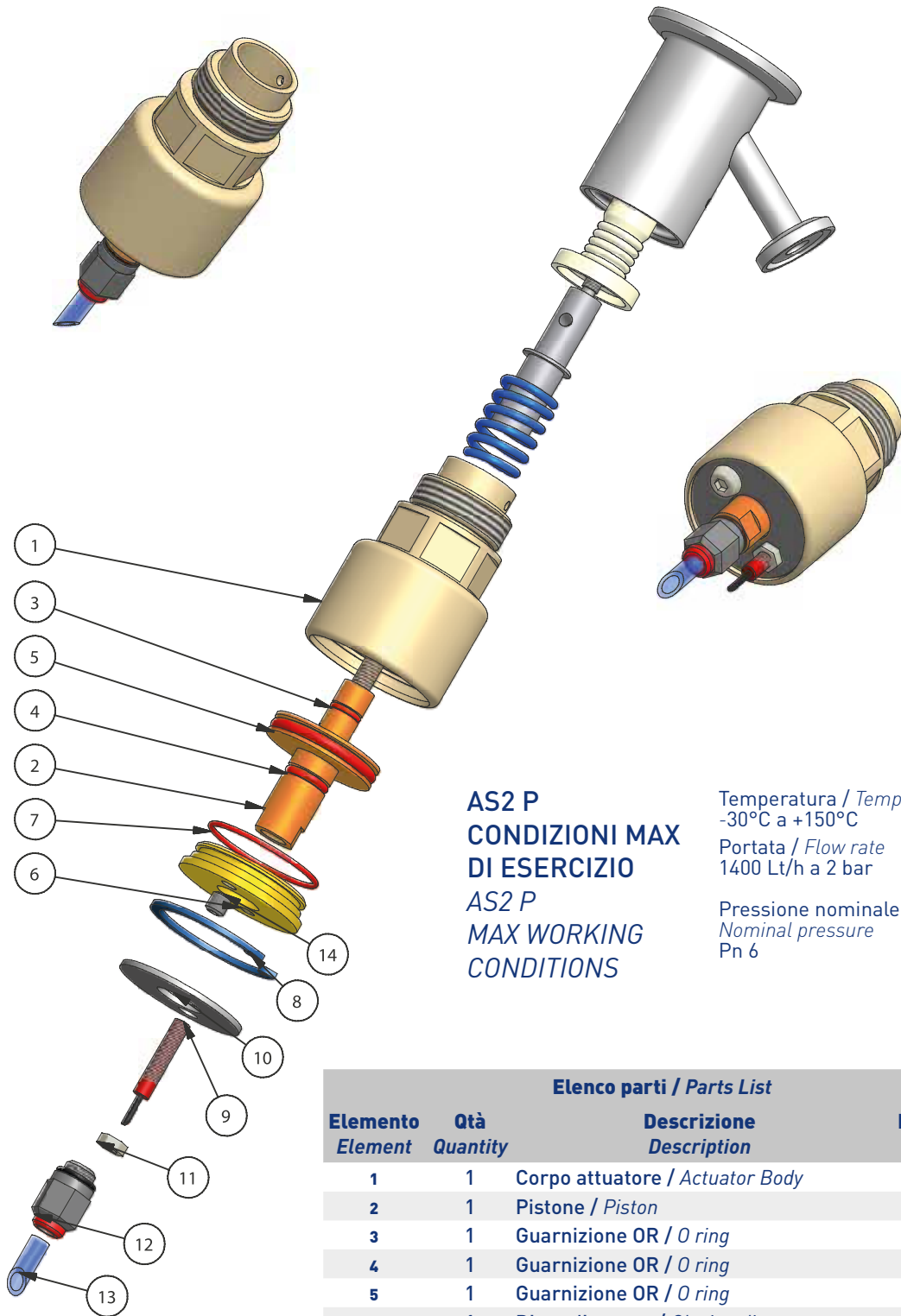
Attacco ETC
Uscita UTC
Attacco vapore VTC
ETC connector
UTC out
VTC steam



Attacco ETC 3/4"
Uscita UPG
Attacco vapore VPG
ETC connector 3/4"
UPG out
VPG steam



Presa campione aseptica AS2 pneumatica
Pneumatic Aseptic sampling valve AS2



AS2 P
CONDIZIONI MAX
DI ESERCIZIO
AS2 P
MAX WORKING
CONDITIONS

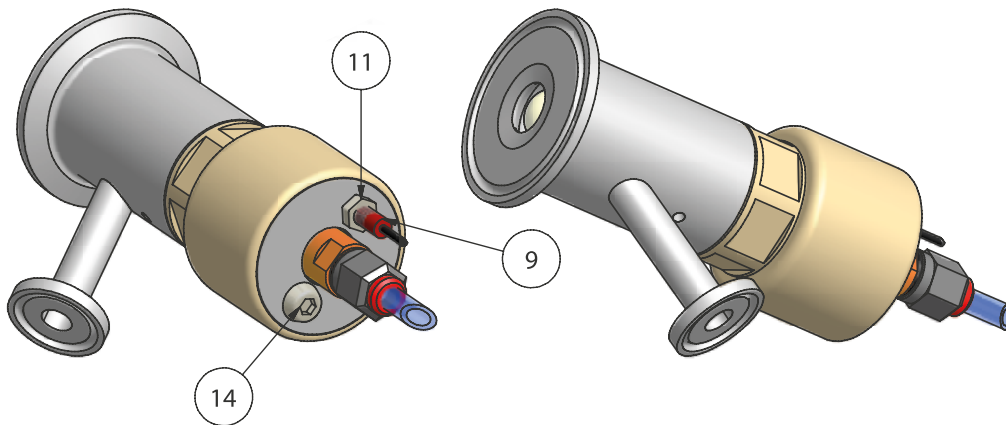
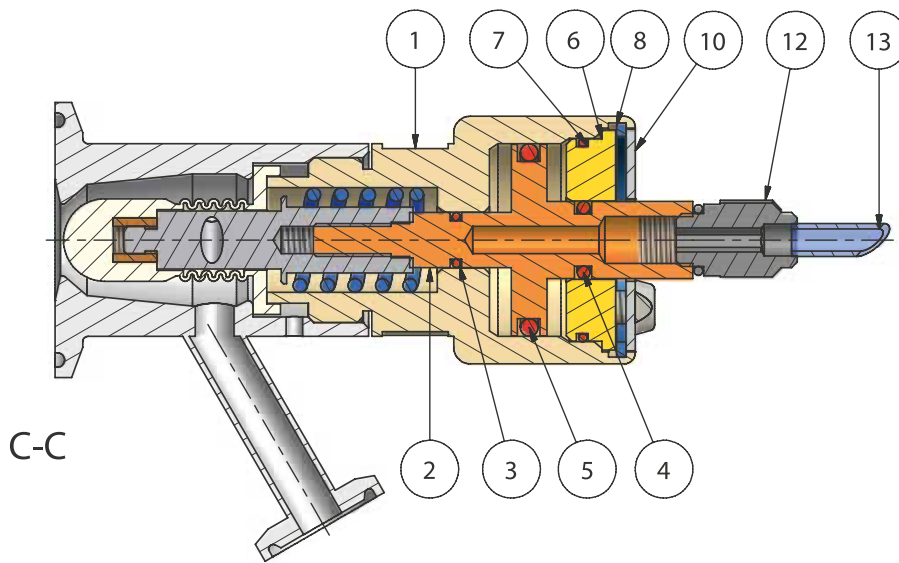
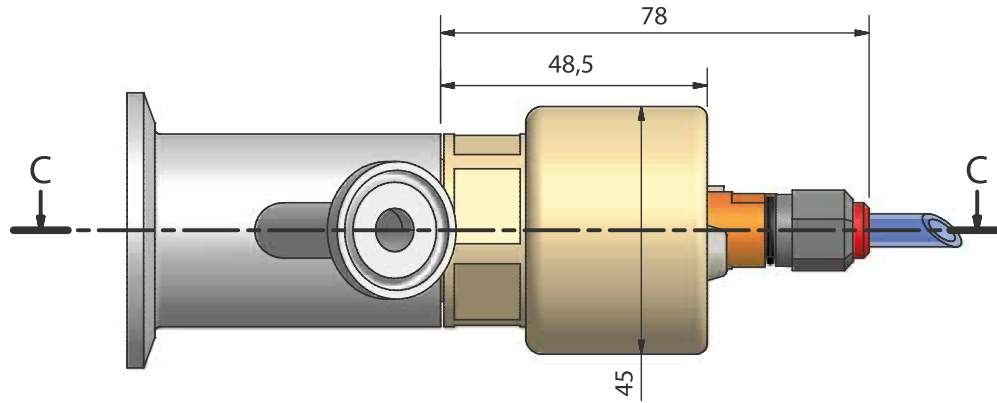
Temperatura / *Temperature*
 -30°C a +150°C

Portata / *Flow rate*
 1400 Lt/h a 2 bar

Pressione nominale
Nominal pressure
 Pn 6

Elenco parti / Parts List

Elemento <i>Element</i>	Qtà <i>Quantity</i>	Descrizione <i>Description</i>	Materiale <i>Material</i>
1	1	Corpo attuatore / <i>Actuator Body</i>	AISI 303
2	1	Pistone / <i>Piston</i>	AISI 303
3	1	Guarnizione OR / <i>O ring</i>	Silicone
4	1	Guarnizione OR / <i>O ring</i>	Silicone
5	1	Guarnizione OR / <i>O ring</i>	Silicone
6	1	Disco di tenuta / <i>Closing disc</i>	AISI 303
7	1	Guarnizione OR / <i>O ring</i>	Silicone
8	1	Anello SEEGER / <i>SEEGER Ring</i>	INOX A2
9	1	Sensore / <i>Sensor</i>	PVC
10	1	Coperchietto / <i>Cap</i>	AISI 304
11	1	Dado sensore / <i>Sensor nut</i>	PVC
12	1	Raccordo aria 1-8" / <i>Air connection 1-8"</i>	Comm.
13	1	Tubo aria REALSAN / <i>Air pipe REALSAN</i>	PVC
14	1	Vite - M6 x 6 / <i>M6 x 6 screw</i>	INOX A2



AS2 P
CONDIZIONI MAX
DI ESERCIZIO
AS2 P
MAX WORKING
CONDITIONS

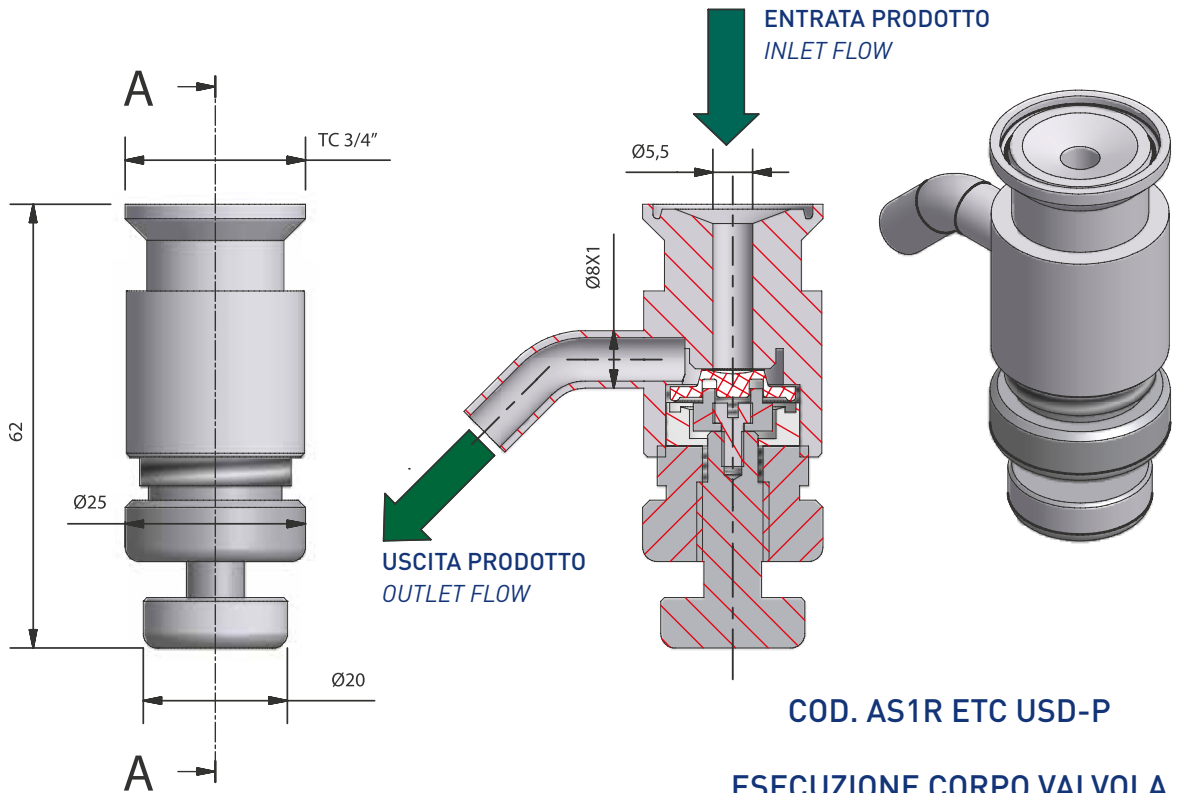
Temperatura / *Temperature*
 -30°C a +150°C

Portata / *Flow rate*
 1400 Lt/h a 2 bar

Pressione nominale
Nominal pressure
 Pn 6

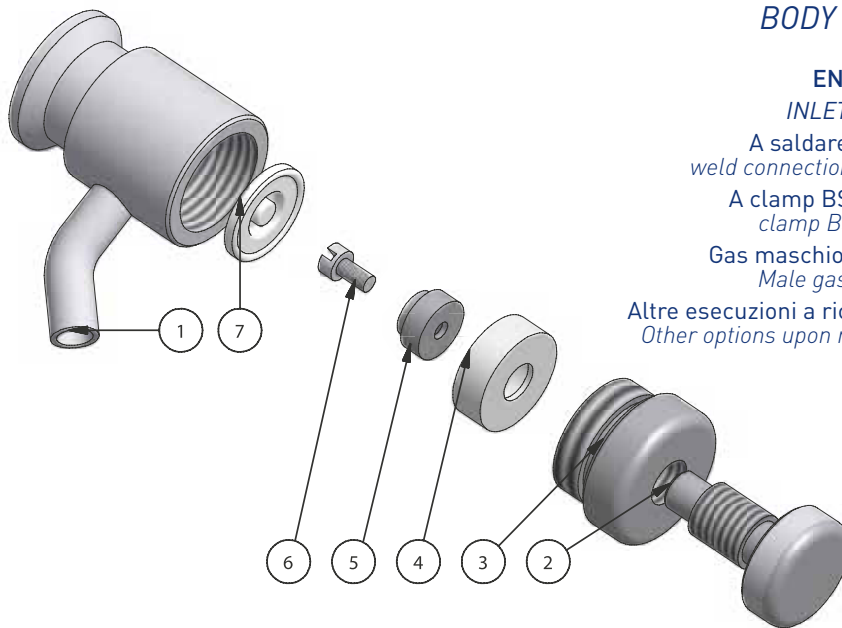
*Materiale in alternativa 1.4435
 *Material alternatively 1.4435





COD. AS1R ETC USD-P

ESECUZIONE CORPO VALVOLA
BODY VALVE EXECUTION



ENTRATA INLET FLOW	USCITA OUT FLOW
A saldare (ESD) weld connection (ESD)	Clamp BS (UTC) clamp BS (UTC)
A clamp BS (ETC) clamp BS (ETC)	A saldare (USD) weld connection (USD)
Gas maschio (EGM) Male gas (EGM)	Portagomma (UPG) Rubber hose (UPG)
Altre esecuzioni a richiesta Other options upon request	Luer (ULR) Luer (ULR)

FINITURE

SURFACE FINISH
Esterno lucido specchio
Interno Ra <0,4 micron
*Outside mirror polished
Inside Ra <0,4 micron*

Elenco parti / Parts list			
Elemento Element	Qtà Quantity	Descrizione Description	Materiale Material
1	1	Corpo / Body	AISI 316 L
2	1	Stantuffo / Stem	AISI 303
3	1	Volantino / Hand wheel	AISI 303
4	1	Sede guarnizione / Seal	AISI 303
5	1	Pastiglia / Compressor	AISI 303
6	1	Vite / Screw	INOX A2
7	1	Guarnizione / Seal	TFM 1705 PTFE

AS1 R
CONDIZIONI MAX DI ESERCIZIO
AS1 R
MAX WORKING CONDITIONS

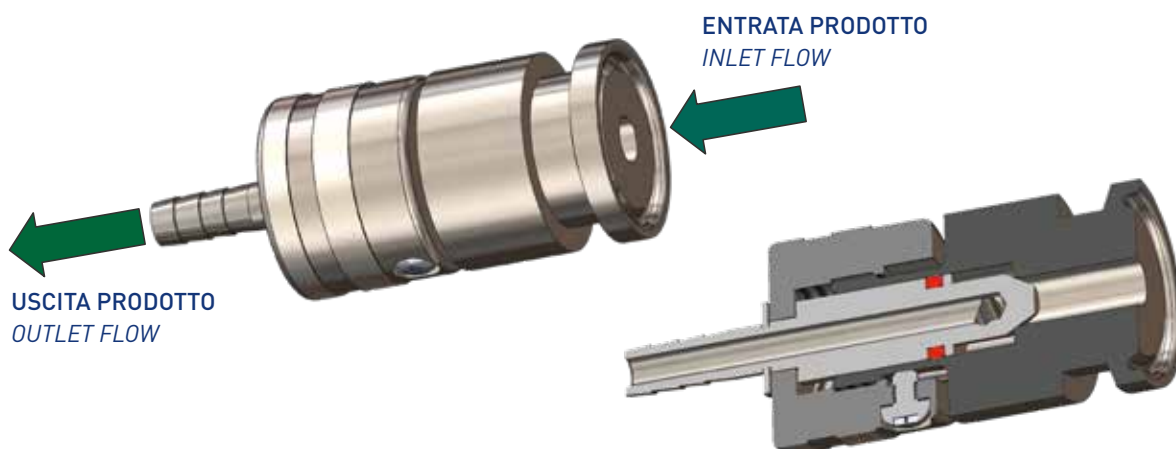
Temperatura / Temperature
-10°C a +150°C

Portata / Flow rate
400 Lt/h a 2 bar

Pressione nominale / Nominal pressure
Pn 10

COD. RPS4-TC1/2"-PG-6

Attacco clamp 1/2" uscita prelievo PG
1/2" clamp connection PG sampling outlet



FINITURE

SURFACE FINISH

Esterno lucido specchio
Interno Ra <0,4 micron
Outside mirror polished
Inside Ra <0,4 micron

A richiesta con attacco ingresso a saldare
Upon request with inlet connectin weld

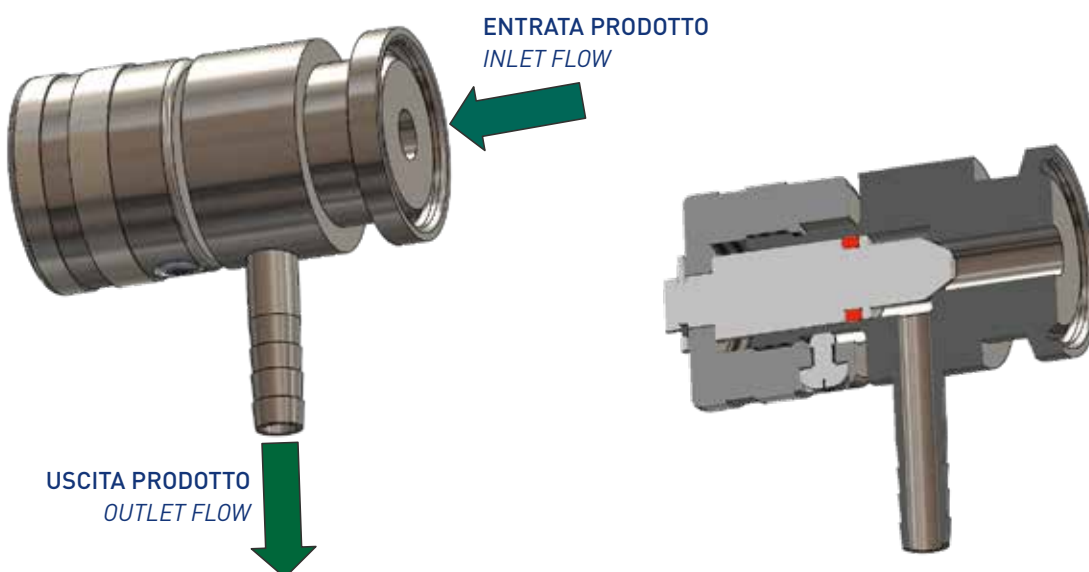
CONDIZIONI MAX DI ESERCIZIO MAX WORKING CONDITIONS

PRESSIONE
PRESSURE
10 Bar

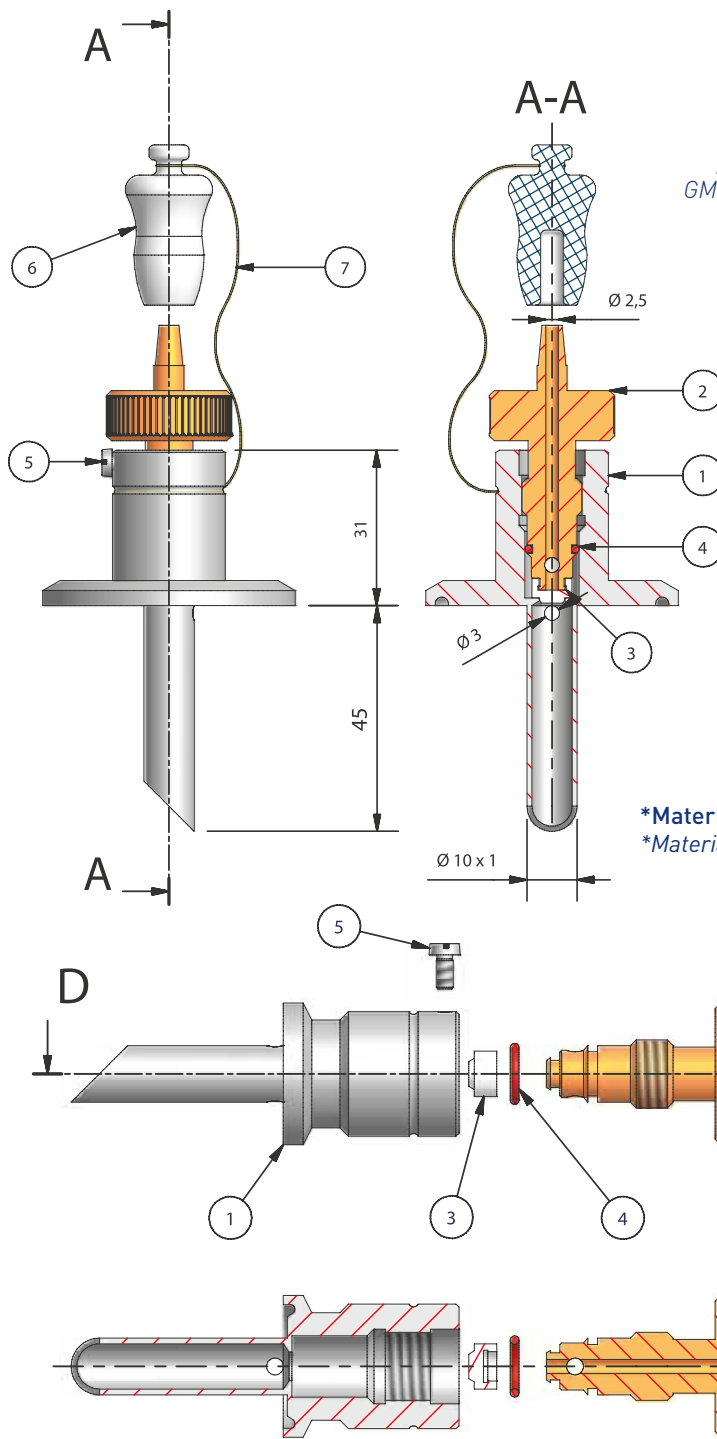
TEMPERATURA
TEMPERATURE
-30°C / + 150°C

COD. RPS4-TC1/2"-PG90°-6

Attacco clamp 1/2" uscita prelievo PG a 90°
1/2" clamp connection PG 90° sampling outlet



*Materiale in alternativa 1.4435
*Material alternatively 1.4435



CONNESSIONI CONNECTIONS

Clampate da 3/4" e 1" con e senza tubetto
3/4" - 1" Clamp with o without tube
A saldare GM 3/8" e 1/2" con e senza tubetto
GM 3/8" - 1/2" weld connection with or without tube
Esecuzioni speciali a richiesta
Other options upon request

USCITA PRELIEVO SAMPLING OUTLET

Luer
Portagomma Ø 6
Rubber hose Ø 6
Attacco rapido Staubli
Rapid connection Staubli

CONDIZIONI MASSIME DI ESERCIZIO MAX WORKING CONDITIONS

Pressione nominale
Nominal pressure
Pn10
Temperatura
Temperature
-30°C + 150°C

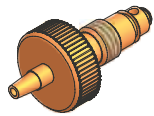
*Materiale in alternativa 1.4435
*Material alternatively 1.4435

Elenco parti / Parts list			
Elemento Element	Qtà Quantity	Descrizione Description	Materiale Material
1	1	Corpo / Body	AISI 316 L
2	1	Albero / Stem	AISI 316 L
3	1	Otturatore / Bolt	TEFLON
4	1	Guarnizione OR / O-Ring	VITON/Silicone/...
5	1	Vite - M3 x 6 / M3 x 6 Screw	INOX A2
6	1	Tappo / Cap	SILOPREN
7	1	Filo 0.5 / Thread 0.5	INOX

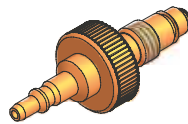
D-D

FINITURE

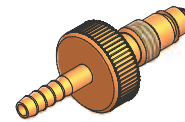
SURFACE FINISH
Esterno lucido a specchio
Outside mirror polished
Interno Ra<0,4 micron
Inside Ra<0,4 micron



Albero uscita Luer
Outlet stem Luer

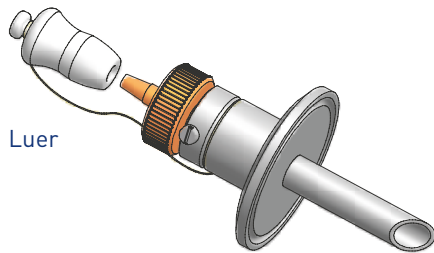


Albero uscita attacco rapido Staubli
Outlet stem connection Staubli



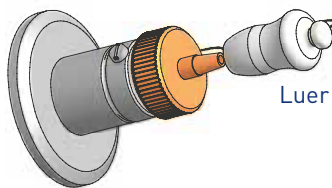
Albero uscita portagomma
Outlet stem rubber hose

ESEMPI DI ESECUZIONE / EXECUTIONS EXAMPLES



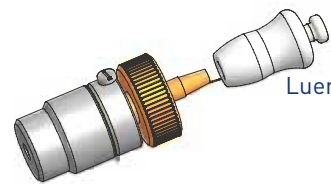
Luer

TC 1" con tubetto
TC 1" with tube



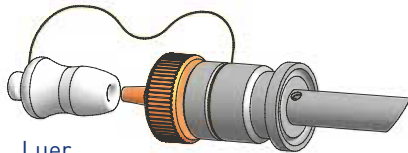
Luer

TC 1"



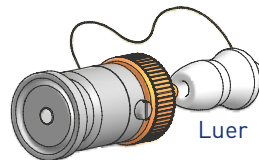
Luer

Attacco a saldare
Weld connection



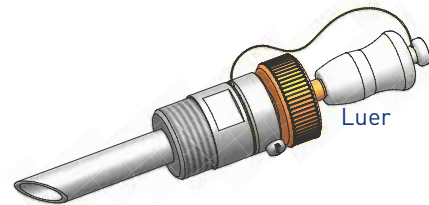
Luer

TC 3/4" con tubetto
TC 3/4" with tube



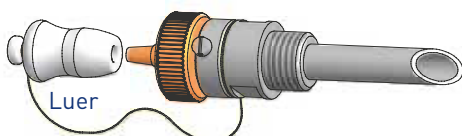
Luer

TC 3/4"



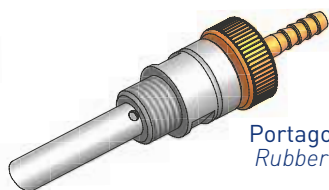
Luer

1/2" GM con tubetto
1/2" GM with tube



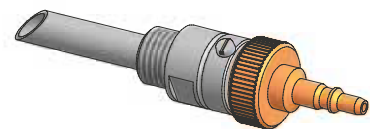
Luer

3/8" GM con tubetto
3/8" GM with tube



Portagomma
Rubber hose

3/8" GM con tubetto
3/8" GM with tube



Staubli

3/8" GM con tubetto
3/8" GM with tube

Valvole aseptiche prelievo campione
Aseptic valves

