

ELENCO PARTI / Parts list

Elemento <i>Element</i>	Qtà <i>Quantity</i>	Descrizione <i>Description</i>	Materiali <i>Materials</i>
1	1	Otturatore <i>Disc</i>	AISI 316 L
2	1	Guarnizione <i>Gasket</i>	SILICONE, Viton e EPDM
3	2	Testata <i>External body</i>	AISI 316 L*
4	4	Vite TCEI <i>TCEI screw</i>	INOX A2
5	1	Tappo <i>Silicone end cap</i>	SILICONE
6	4	Tappo <i>Silicone end cap</i>	SILICONE
7	1	Rivestimento maniglia <i>Handle coating</i>	PVC BLU
8	1	Maniglia <i>Handle</i>	AISI 304
9	1	Bussola maniglia <i>Handle bearing</i>	AISI 304
10	1	Vite M5 x 30 <i>Skrew M5x30</i>	INOX A2
11	1	Dado M5 <i>Nut M5</i>	INOX A2
12	1	Molla <i>Spring</i>	INOX
13	1	Spina <i>Pin</i>	INOX A2

CONNESSIONI CONNECTIONS

Clamp BS 4825
 Attacco filettato F/F
Thread DIN connection
 Attacco a saldare DIN
Weld DIN connection
 Attacco maschio girella DIN
DIN round nut connection
 Attacco filettato GAS.F
UNI 338 Thread connection
 Attacco flangiato PN 6 / 16
PN6 / 16 flanged connection

MANIGLIE HANDLES

Maniglia stampata
Stamped handle
 Maniglia a 2 posizioni
Handle in 2 positions
 Maniglia pesante 2/8 posizioni
Handle rugged design 2/8 positions
 Regolazione continua con blocco
Stepless rotary handle with stop screw

FINITURE SURFACE FINISH

Esterno lucido a specchio
Outside mirror polished
 Interno satinato
Satin inside
 Altre finiture a richiesta
Other options upon request

Pressione nominale PN16
Nominal pressure PN16

Valvola a farfalla manuale
Manual butterfly valve

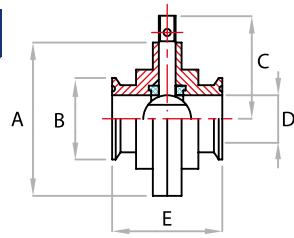


Valvola a farfalla ad asse nudo

Butterfly valves with free shaft

COD. VFTC...4/6-T*

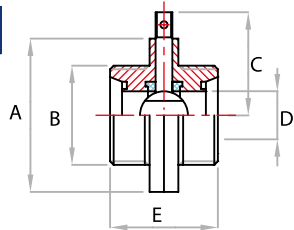
Attacco Clamp BS4825
Clamp Connection
BS4825



DN	1"	1"1/2	2"	2"1/2	3"	4"	6"	8"
A	80	86	104	112	125	155	229	265
B	50	50	64	77.4	91	118.8	166.7	217.7
C	63	67	77	78	87	101	174	198
D	22	34.8	47.5	60.2	72	97.6	146.8	197.8
E	65	70	70	70	70	80	100	125

COD. VFD...FF4/6-T*

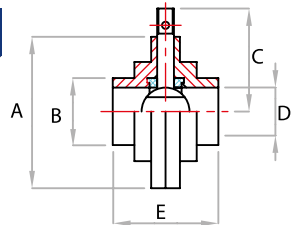
Attacco Filettato
DIN 11851 F/F
Thread Connection
DIN 11851 F/F



DN	25	32	40	50	60	65	80	100	125	150
A	80	86	92	104	112	125	137	155	190	229
B	52	58	65	78	85	95	110	130	160	190
C	63	67	67	77	78	86	95	101	160	180
D	26	32	38	50	60	66,5	80	100	125	150
E	65	70	70	70	70	70	80	85	122	122

COD. VFD...SS4/6-T*

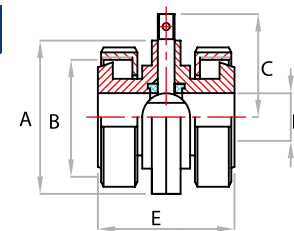
Attacco a saldare DIN
DIN Weld Connection



DN	25	32	40	50	65	80	100	125	150
A	80	86	92	104	125	137	155	190	229
B	28	34	40	52	70	85	104	129	154
C	63	67	67	77	86	95	101	160	180
D	25	31	37	59	66,5	80	100	125	150
E	65	65	70	70	70	80	85	70	74

COD. VFD...MG4/6-T*

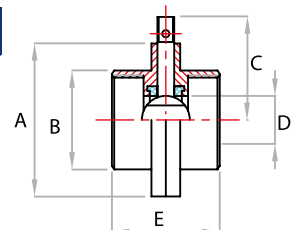
Attacco Maschio Gr. DIN
Round Nut Connection



DN	25	32	40	50	60	65	80	100	125	150
A	80	86	92	104	112	125	137	155	190	229
B	52	58	65	78	85	95	110	130	160	190
C	63	67	67	77	78	86	95	101	160	180
D	26	32	38	50	60	66,5	80	100	125	150
E	80	80	80	86	86	90	100	100	140	150

COD. VFG...FF4/6-T*

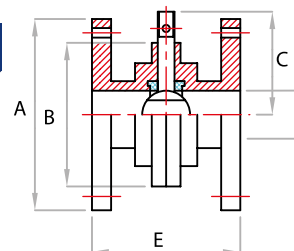
Attacco Filettato GAS.F
UNI 338 Thread
Connection



DN	1"	1"1/4	1"1/2	2"	2"1/2	3"	4"
A	80	86	92	104	125	137	155
B	52	58	65	78	95	110	125
C	63	67	67	77	86	95	101
D	26	32	38	50	66,5	80	100
E	65	70	70	70	70	80	90

COD. VFD...FL4/6-T*

Attacco Flangiato PN 6
Flanged Connection PN6



DN	25	32	40	50	65	80	100	125	150
A	100	120	130	140	160	190	210	240	265
B	80	86	92	104	125	137	155	190	229
C	63	67	67	77	88	95	101	160	180
D	26	21	38	50	66,5	80	100	125	150
E	84	84	90	100	100	110	120	140	140

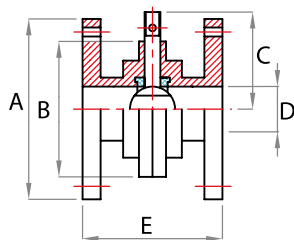
(T* = tenuta guarnizione)



DN	15	20	25	32	40	50	65	80	100
A	95	105	115	140	150	165	185	200	220
B	80	80	86	92	92	104	125	137	155
C	63	63	67	67	67	77	86	95	101
D	21.3	26.9	33.7	42.4	48.3	60.3	76.1	88.9	114.3
E	83	87	87	96	96	100	100	114	118

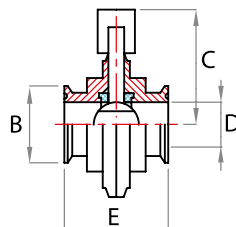
∅	1"	1 1/2"	2"
B	50.2	50.2	64
C	95	95	103
D	22	34.8	47.5
E	65	70	70

Esecuzioni speciali a richiesta
Special execution available on request



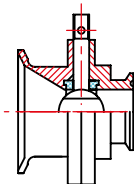
COD. VFD...FL4/6-T*

Attacco flangiato PN16
Flanged connection PN16



COD. VFTC...CC-6

Smontaggio rapido
BS4825
Dismantled quickly
BS4825



COD. VFFON-TC...-6

Di fondo con attacco a saldare
Bottom with weld connection

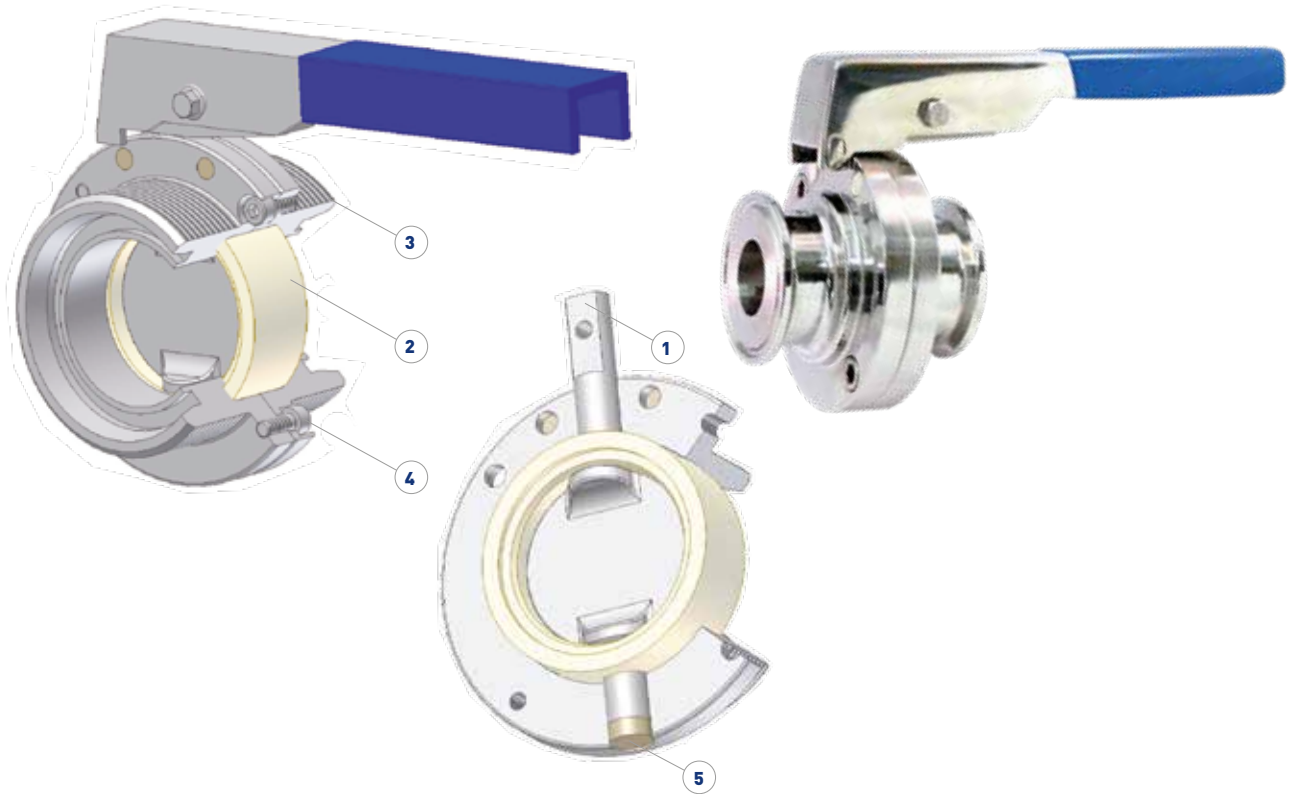
Valvola a farfalla
Butterfly valve

Valvola a farfalla mini
Mini butterfly valve



Valvola a farfalla manuale

Manual butterfly valve



Descrizione / Description

- 1** Otturatore a disco monoblocco, con profilo sottile per un maggiore valore di Kv - AISI 316L
One piece disc with higher Kv value - AISI 316L
- 2** Manicotto intercambiabile SILOPREN-EDPM-VITON
Gasket interchangeable SILOPREN-EPDM-VITON (FDA compliance)
- 3** Corpo in due parti fissato con viti a brugola AISI 316 L*
*Two pieces body valve attached with screw bolt AISI 316 L**
- 4** Vite INOX A2
Screw INOX A2
- 5** Tappo silicone
Silicone end cap

*Materiale in alternativa 1.4435

*Material alternatively 1.4435

Manicotto per valvola farfalla / Butterfly valve liner

Elastometro <i>Elastomer</i>	EPDM	SILICONE	VITON
Temperatura eserc. °C <i>Working temperature °C</i>	-30° +120°	-30° +150°	-40° +150°

Momento torcente valvola farfalla / Torque Nm Butterfly valve

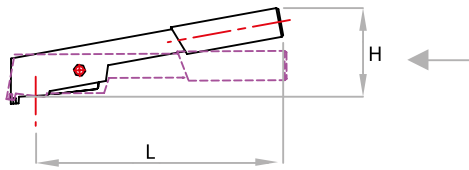
DN	25	32	40	50	65	80	100
COPPIA NM <i>Torque Nm</i>	8	12	15	25	32	55	70

Pressione nominale Pn 25

Nominal pressure Pn 25



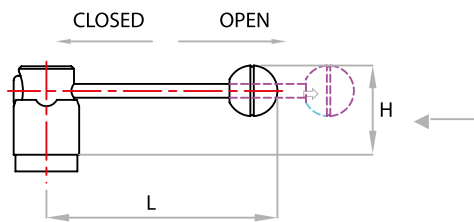
misura - size	l	h
dn25 - dn 65	160	60
dn80 - dn100	190	70



COD. MSVF-D025/065
MSVF-D080/100

Maniglia Stampata
Stamped Handle

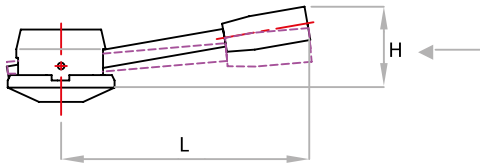
misura - size	l	h
dn25 - dn 65	140	55
dn80 - dn100	170	55



COD. MZVF-D025/065
MZVF-D080/100

Maniglia a 2 posizioni
Handle in 2 positions

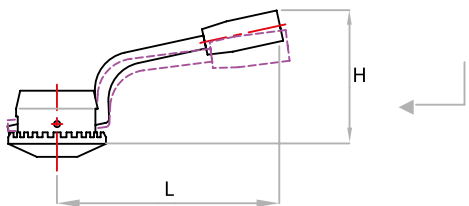
misura - size	l	h
dn25 - dn 65	180	60
dn80 - dn100	220	65
dn125 - dn150	370	95



COD. MP2P-25/65
MP2P-80/100
MP2P-125/150

Maniglia a 2 posizioni
Handle in 2 positions

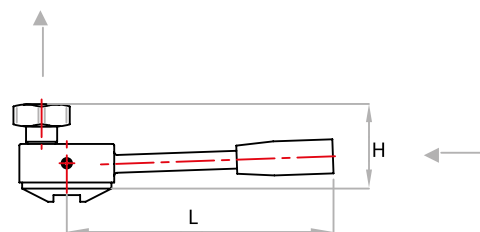
misura - size	l	h
dn25 - dn 65	180	60
dn80 - dn100	220	65
dn125 - dn150	370	95



COD. MP8PLF-25/65
MP8PLF-80/100
MP8PLF-125/150

Maniglia pesante
2 posizioni
*Handle, rugged design
in 2 positions*

misura - size	l	h
dn25 - dn 65	140	60
dn80 - dn100	180	60



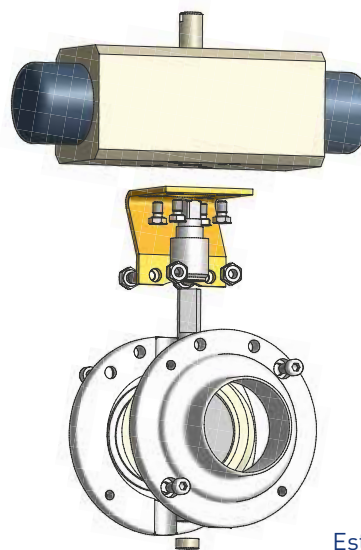
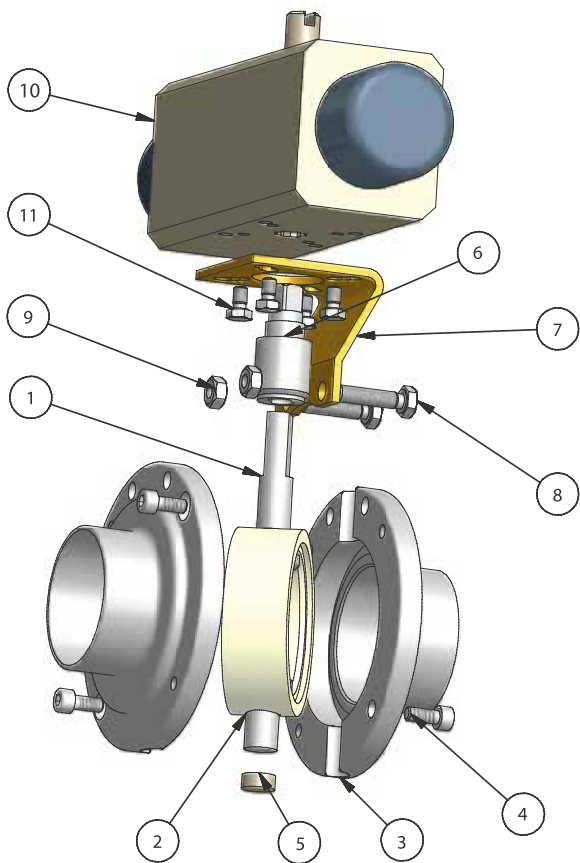
COD. MRB-25/65
MRB-80/100

Regolazione continua
con blocco
*Stepless rotary handle
with stop screw*

Azionamenti manuali per valvola a farfalla
Manual actuators for butterfly valves



Valvola a farfalla pneumatica
Pneumatic butterfly valve

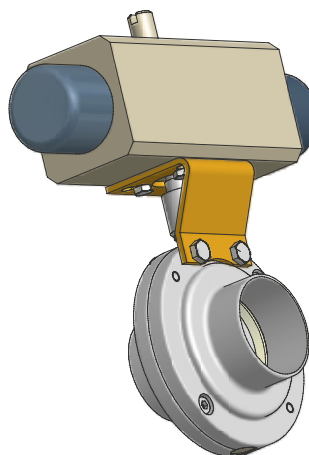


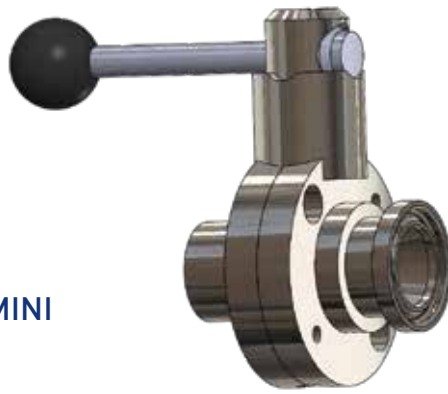
ELENCO PARTI / Parts list			
Elemento Element	Qtà Quantity	Descrizione Description	Materiali Materials
1	1	Otturatore Disc	AISI 316 L
2	1	Guarnizione Gasket	SILOPREN
3	2	Testata External body	AISI 316 L*
4	4	Vite TCEI TCEI screw	INOX A2
5	1	Tappo End cap	SILICONE
6	1	Perno attuatore Pin actuator	AISI 303
7	1	Staffa F03-F05 Bracket F03-F05	AISI 304
8	2	Vite TE TE screw	INOX A2
9	2	Dado Nut	INOX A2
10	1	Attuatore Actuator	COMM.
11	4	Vite TE TE screw	INOX A2

FINITURE
SURFACE FINISH
Esterno lucido a specchio
Outside mirror polished
Interno satinato
Satin inside
Altre finiture a richiesta
Other options upon request

Pressione nominale PN25
Nominal pressure PN25

CONNESSIONI
CONNECTIONS
Clamp BS 4825
Attacco filettato F/F
Thread DIN connection
Attacco a saldare DIN
Weld DIN connection
Attacco maschio girella DIN
DIN round nut connection
Attacco filettato GAS.F
UNI 338 Thread connection
Attacco flangiato PN 6 /16
PN6 / 16 flanged connection



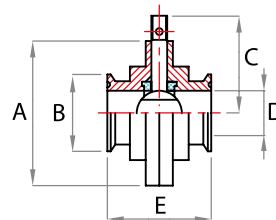


COD. VFTC...-6-S-MINI

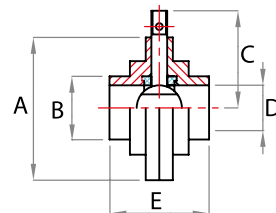
Attacco clamp BS4825
Clamp connection BS4825



∅	1/2" mini	3/4" mini
A	45	45
B	25.2	25.2
C	28	28
D	9.4	12
E	46	46



∅	12.7 mini	19.05 mini
A	45	45
B	12.7	19.05
C	28	28
D	9.4	12
E	46	46



A completamento della gamma dimensionale esistente, realizzata nelle dimensioni clamp ASME 1/2" e 3/4" con diametro del corpo di soli 45 mm.
Possibilità di renderla a saldare asportando le connessioni clamp o abbinando ulteriori connessioni di varia tipologia. La sua applicazione è apprezzata su impianti pilota, in cui le quantità di fluido sono gestite al minimo oppure su processi industriali in cui la quantità del prodotto trattato è estremamente costoso e su punti di prelievo campione abbinabile alle flange sanitarie serie BTA.
Il concetto costruttivo è lo stesso delle sorelle di dimensioni maggiori così come il suo punto di forza, la tenuta a manicotto in silopren bianco catalizzato FDA App. e sterilizzabile con vapore puro.
I materiali utilizzati sono AISI 316L e le finiture lucide con valori di rugosità controllati.
Possibile automatizzazione con l'abbinamento di un mini cilindro pneumatico serie AS2.

Valvola a farfalla mini
Mini butterfly valve

