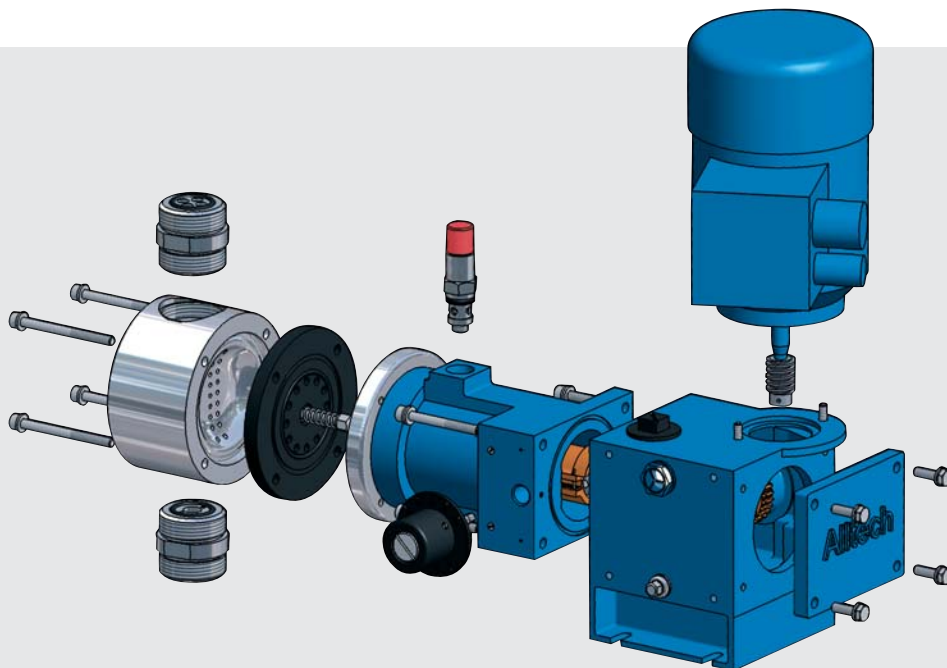




Kolben-Membran-Dosierpumpen
Piston diaphragm metering pumps
Pompes doseuses à piston et membrane



Alltech

Dosieranlagen
mit Know-how

Kolben-Membran-Dosierpumpen Typ FKM

Alltech entwickelte die Kolben-Membran-Dosierpumpe FKM im Baukastenprinzip. Dies hat den Vorteil, dass Sie je nach Anwendung verschiedene Pumpenelemente kombinieren können und so eine Dosierpumpe erhalten, die optimal auf Ihre Bedürfnisse zugeschnitten ist.

Bei der Entwicklung der FKM wurde darauf geachtet, folgende Vorteile für den Anwender zu realisieren:

Montagefreundlichkeit

1. Schneller Membranwechsel möglich
2. Keine Nullpunktkorrektur bei Demontage des Kolbenflansches erforderlich

Hohe Flexibilität

1. Der rationelle Aufbau erfordert nur ein Minimum an Ersatzteilhaltung.
2. Durch den Anbau einer zweiten Dosiereinheit mit gleichem oder unterschiedlichem Leistungsbereich an das Triebwerk entsteht eine Doppelkopfpumpe.
3. Dank seiner symmetrischen Ausführung kann der Kolbenflansch auf der linken oder rechten Seite der Einfachpumpe angebaut werden. Dadurch wird der wirtschaftliche und kompakte Aufbau einer Anlage erreicht.
4. Durch den Anbau von nur vier Stehbolzen ist die Dosierpumpe von manueller Hubverstellung auf elektrische Hubverstellung um- oder nachrüstbar.
5. Zum Antrieb werden Motoren mit Mehrbereichsspannung (220-240/380-420V, 50/60 Hz), einer hohen Schutzart (IP55) und einer hohen Isolationsklasse (F) eingesetzt. Auf Wunsch sind Sondermotoren anbaubar.
6. In allen Pumpen sind TÜV-geprüfte Überdruckventile integriert, welche Beschädigungen an der Pumpe und der Peripherie verhindern.



Piston diaphragm metering pump Model FKM

Alltech piston diaphragm metering pumps are built in a modular concept. This guarantees high flexibility in combining pump elements for diverse areas of applications.

Special design features:

Easy assembly

1. Quick exchange of diaphragm
2. No zero-resetting after piston flange is dismantled

High flexibility

1. Minimum amount of spare parts required due to highly-efficient design.
2. Quick and easy setup of a twin pump by installing a second dosing unit (with the same or a different capacity) onto the driving gear
3. Symmetric design allows the piston flange to be mounted on either side of the dosing units.
4. Simple conversion: by adding 4 stud bolts, the metering pump can be converted from manual to electric stroke length control.
5. For operation, we use multi-range motors (220-240/380-420 V, 50/60 Hz) with high protection (IP 55) and insulation class (F). The high standard of the motors guarantees a wide range of applications and short delivery times for all pump types.
6. Integrated safety pressure relief valves (test certified by TÜV) are standard for all our pumps. In addition, to prevent damages from the pump and its peripheral components.

Pompes doseuses à piston et membrane Type FKM

Mode de fonctionnement

Alltech Dosieranlagen GmbH a développé la pompe doseuse à piston et membrane FKM. Sa conception modulaire évoluée permet la combinaison de différents composants de pompe pour répondre de façon optimale à vos exigences.

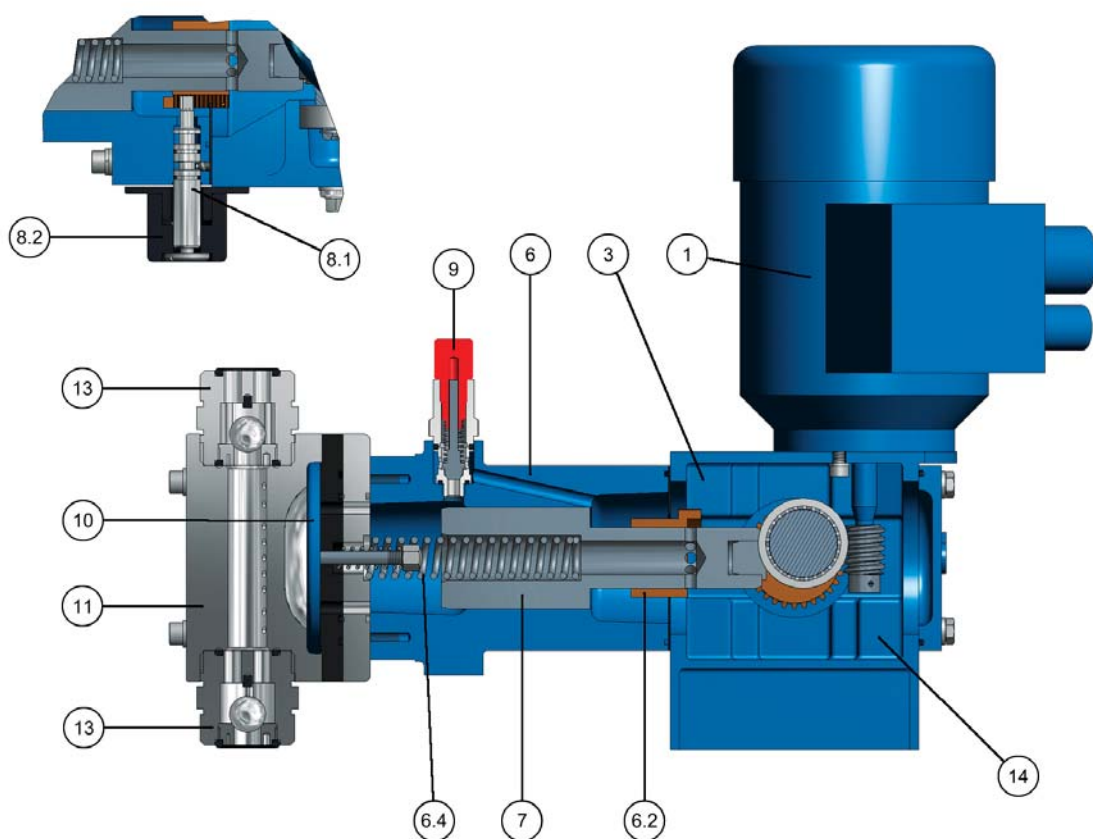
La pompe FKM a été développée de telle sorte que l'utilisateur puisse profiter des avantages suivants:

Facilité de montage

1. Echange rapide de la membrane.
2. Aucun ajustage du point zéro après le démontage de la bride de piston.

Grande flexibilité

1. Réduction considérable du nombre de pièces de rechange grâce à une construction fonctionnelle.
2. Obtention d'une tête de dosage double par le montage, sur l'engrenage, d'une deuxième unité de dosage de capacité soit équivalente soit différente .
3. Grâce à sa conception symétrique il est possible de monter la bride de piston soit sur le côté gauche soit sur le côté droit du corps de la pompe. Ainsi la mise en place de la pompe s'effectue rapidement et de manière simple.
4. Possibilité, grâce à un montage simplifié à quatre boulons, d'équiper, soit initialement soit ultérieurement, la pompe doseuse d'un réglage électrique de la longueur de course.
5. L'entraînement de la pompe est effectué par un moteur à tension multiple (220-240/380-420V), d'indice de protection IP55, et de classe d'isolation (F).
6. Elimination des détériorations mécaniques sur la pompe doseuse, les canalisations et la robinetterie aussi bien du côté aspiration que du côté refoulement, grâce à la mise en place d'une soupape de surpression certifiée (TÜV).



1	Motor Motor Moteur
3	Triebwerk Driving gear Engrenage
6	Hydraulikeinheit Hydraulic unit Unité hydraulique
6.2	Steuerschieber Distributing slide Tiroir de réglage
6.4	Kolbenfeder Piston spring Ressort du piston
7	Kolben Piston Piston
8.1	Verstellspindel Adjusting spindle Tige de réglage
8.2	Verstellknopf Adjusting button Bouton de réglage
9	Überdruckventil Pressure relief valve Soupape de surpression
10	Dosiermembrane Diaphragm Membrane de dosage
11	Dosierkopf Dosing head Tête doseuse
13	Druckventil Pressure valve Soupape de refoulement
13	Saugventil Suction valve Soupape d'aspiration
14	Hydraulikflüssigkeit Hydraulic liquid Liquide hydraulique

Leistungsübersicht für Dosierpumpen Typ FKM und FKMF
Output range of metering pumps model FKM and FKMF
Plage de débit pour pompes doseuses FKM et FKMF

Triebwerk A0 FKM
 Driving gear A0 FKM
 Engrenage A0 FKM

Kolben Piston Piston	ø	i	Druck / Pressure / Pression ¹⁾							Motor Motor Moteur	Anschluss Connection Raccord	Gewicht Weight Poids	
			6 bar	8 bar	10 bar	16 bar	25 bar	40 bar	50 bar				70 bar
			Förderleistung / Output range / Débit L/h										
50Hz/60Hz	50Hz/60Hz	50Hz/60Hz	50Hz/60Hz	50Hz/60Hz	50Hz/60Hz	50Hz/60Hz	50Hz/60Hz	kW	DN (G...A)	≈ kg			
10	100	: 1			0,8 / 0,9	0,8 / 0,9	0,7 / 0,8	0,7 / 0,8	0,7 / 0,8	-	0,09	8 (5/8")	11
10	50	: 1			1,4 / 1,6	1,4 / 1,6	1,3 / 1,5	1,3 / 1,5	1,3 / 1,5	-	0,09	8 (5/8")	11
10	30	: 1			2,2 / 2,6	2,2 / 2,6	2,0 / 2,4	1,9 / 2,3	1,9 / 2,3	-	0,09	8 (5/8")	11
10	23	: 1			3,0 / 3,6	3,0 / 3,6	2,9 / 3,4	2,7 / 3,3	2,7 / 3,3	-	0,09	8 (5/8")	11
10	15	: 1			4,5 / 5,4	4,5 / 5,4	4,3 / 5,1	4,1 / 4,9	4,1 / 4,9	3,0/-	0,09	8 (5/8")	11
10	12	: 1			6,3 / 7,5	6,3 / 7,5	6,0 / 7,2	5,7 / 6,8	5,7 / 6,8	-	0,09	8 (5/8")	11
10	10	: 1									0,18	8 (5/8")	11
14	100	: 1			1,4 / 1,6	1,4 / 1,6	1,3 / 1,5	1,3 / 1,5	1,3 / 1,5	-	0,09	8 (5/8")	11
14	50	: 1			3,0 / 3,6	3,0 / 3,6	2,9 / 3,4	2,7 / 3,2	2,7 / 3,2	-	0,09	8 (5/8")	11
14	30	: 1			4,5 / 5,1	4,5 / 5,1	4,0 / 4,8	4,0 / 4,8	4,0 / 4,8	-	0,09	8 (5/8")	11
14	23	: 1			6,3 / 7,5	6,3 / 7,5	6,0 / 7,1	5,7 / 6,8	5,7 / 6,8	-	0,09	8 (5/8")	11
14	15	: 1			9,4 / 11,2	9,4 / 11,2	9,0 / 10,6	8,5 / 10,2	8,5 / 10,2	-	0,09	8 (5/8")	11
14	12	: 1			12,0 / 14,0	12,0 / 14,0	11,8 / 13,7	11,5 / 13,2	11,5 / 13,2	-	0,09	8 (5/8")	11
14	10	: 1			15,0 / -	15,0 / -	14,3 / -	13,6 / -	13,5 / -	-	0,09	8 (5/8")	11
20	100	: 1			2,5 / 3,0	2,5 / 3,0	2,3 / 2,8	-	-	-	0,09	8 (5/8")	11
20	50	: 1			5,0 / 6,0	5,0 / 6,0	4,5 / 5,4	-	-	-	0,09	8 (5/8")	11
20	30	: 1			9,0 / 10,8	9,0 / 10,8	8,5 / 10,2	-	-	-	0,09	8 (5/8")	11
20	23	: 1			13,0 / 15,6	13,0 / 15,6	12,0 / 14,0	-	-	-	0,09	8 (5/8")	11
20	15	: 1			18,0 / 21,6	18,0 / 21,6	17,0 / 20,4	-	-	-	0,09	8 (5/8")	11
20	12	: 1			24,0 / 28,8	24,0 / 28,8	22,8 / 27,4	22,0 / 26,0	-	-	0,09	8 (5/8")	11
20	10	: 1			28,0 / -	28,0 / -	26,0 / -	-	-	-	0,09	8 (5/8")	11
27	100	: 1			6,3 / 7,5	-	-	-	-	-	0,09	8 (5/8")	13
27	50	: 1			12,0 / 14,0	12,0 / 14,0	-	-	-	-	0,09	8 (5/8")	13
27	30	: 1			17,5 / 21,0	17,5 / 21,0	-	-	-	-	0,09	8 (5/8")	13
27	23	: 1			23,0 / 27,6	23,0 / 27,6	-	-	-	-	0,09	8 (5/8")	13
27	15	: 1			35,0 / 42,0	35,0 / 42,0	-	-	-	-	0,09	8 (5/8")	13
27	12	: 1			46,0 / 55,2	-	-	-	-	-	0,09	8 (5/8")	13
27	12	: 1			-	46,0 / 55,2	-	-	-	-	0,18	8 (5/8")	13
27	10	: 1			52,2 / -	52,2 / -	-	-	-	-	0,18	8 (5/8")	13
37	100	: 1	10,0/12,0	-	-	-	-	-	-	-	0,18	20 (1 1/4")	15
37	50	: 1	20,0/24,0	-	-	-	-	-	-	-	0,18	20 (1 1/4")	15
37	30	: 1	30,0/36,0	-	-	-	-	-	-	-	0,18	20 (1 1/4")	15
37	23	: 1		40,0/48,0	-	-	-	-	-	-	0,18	20 (1 1/4")	15
37	15	: 1		64,0/76,8	-	-	-	-	-	-	0,18	20 (1 1/4")	15
37	12	: 1		80,0/96,0	-	-	-	-	-	-	0,18	20 (1 1/4")	15
37	10	: 1		100,0/-	-	-	-	-	-	-	0,18	20 (1 1/4")	15
45	15	: 1	100/120	-	-	-	-	-	-	-	0,18	20 (1 1/4")	15
45	12	: 1	140/168	-	-	-	-	-	-	-	0,18	20 (1 1/4")	15
45	10	: 1	163/-	-	-	-	-	-	-	-	0,18	20 (1 1/4")	15

¹⁾ Bis 16 bar: alle Werkstoffe verfügbar. Über 16 bar: nur in 1.4571 verfügbar. Technische Änderungen vorbehalten

¹⁾ Up to 16 bar: available in all materials. Over 16 bar: only available in SS 316 Ti. Technical data subject to modifications

¹⁾ Jusqu'à 16 bar: disponible en tout type de matériaux. Au-dessus de 16 bar: uniquement disponible en acier inox Z8CNDT17-12. Spécifications techniques sous réserve de modification.

Triebwerk B0 FKM
Driving gear B0 FKM
Engrenage B0 FKM

Kolben Piston Piston	ø	i	Druck / Pressure / Pression ¹⁾							Motor Motor Moteur	Anschluss Connection Raccord	Gewicht Weight Poids	
			2 bar	4 bar	6 bar	10 bar	16 bar	20 bar	25 bar				50 bar
			Förderleistung / Output range / Débit L/h										
50Hz/60Hz							kW	DN (G...A)	≈ kg				
32	26 : 1					68,5/ 82	68,5/ 82	-	-	0,55	20 (1 1/4")	48	
32	13 : 1					137/164	137/164	-	-	0,55	20 (1 1/4")	48	
32	10 : 1					164/ -	-	-	-	0,55	20 (1 1/4")	48	
45	26 : 1					137/164	137/ -	-	-	0,55	20 (1 1/4")	54	
45	13 : 1					272/326	272/ -	-	-	0,55	20 (1 1/4")	54	
45	10 : 1					326/ -	-	-	-	0,55	20 (1 1/4")	54	
52	26 : 1					175/210	-	-	-	0,55	20 (1 1/4")	68	
52	13 : 1					350/420	-	-	-	0,55	20 (1 1/4")	68	
52	10 : 1					420/ -	-	-	-	0,55	20 (1 1/4")	68	
58	26 : 1			245/294	-	-	-	-	-	0,55	32 (2")	68	
58	13 : 1			490/576	-	-	-	-	-	0,55	32 (2")	68	
58	10 : 1			576/ -	-	-	-	-	-	0,55	32 (2")	68	
65	26 : 1		290/348	-	-	-	-	-	-	0,55	32 (2")	74	
65	13 : 1		582/698	-	-	-	-	-	-	0,55	32 (2")	74	
65	10 : 1		698/ -	-	-	-	-	-	-	0,55	32 (2")	74	
80	26 : 1	441/529	-	-	-	-	-	-	-	0,55	32 (2")	80	
80	13 : 1	882/1058	-	-	-	-	-	-	-	0,55	32 (2")	80	
80	10 : 1	1058/ -	-	-	-	-	-	-	-	0,55	32 (2")	80	

Triebwerk C0 FKM
Driving gear C0 FKM
Engrenage C0 FKM

Kolben Piston Piston	ø	i	Druck / Pressure / Pression ¹⁾							Motor Motor Moteur	Anschluss Connection Raccord	Gewicht Weight Poids	
			3 bar	4 bar	5 bar	10 bar	16 bar	20 bar	25 bar				50 bar
			Förderleistung / Output range / Débit L/h										
50Hz/60Hz							kW	DN (G...A)	≈ kg				
32	26 : 1							65/ 78	1,1	20 (1 1/4")	60		
32	13 : 1							130/156	1,1	20 (1 1/4")	60		
32	10 : 1							156/ -	1,1	20 (1 1/4")	60		
45	26 : 1							130/156	1,1	20 (1 1/4")	66		
45	13 : 1							265/318	1,1	20 (1 1/4")	66		
45	10 : 1							318/ -	1,1	20 (1 1/4")	66		
52	26 : 1							172/206	1,1	20 (1 1/4")	80		
52	13 : 1							345/414	1,1	20 (1 1/4")	80		
52	10 : 1							414/ -	1,1	20 (1 1/4")	80		
58	26 : 1					235/282	-	-	1,1	32 (2")	80		
58	13 : 1					470/564	-	-	1,1	32 (2")	80		
58	10 : 1					564/ -	-	-	1,1	32 (2")	80		
65	26 : 1				291/349	-	-	-	1,1	32 (2")	85		
65	13 : 1				582/698	-	-	-	1,1	32 (2")	85		
65	10 : 1				698/ -	-	-	-	1,1	32 (2")	85		
80	26 : 1				440/528	-	-	-	1,1	32 (2")	85		
80	13 : 1				882/1058	-	-	-	1,1	32 (2")	85		
80	10 : 1				1058/ -	-	-	-	1,1	32 (2")	85		
90	26 : 1			550/660	-	-	-	-	1,1	32 (2")	90		
90	13 : 1			1100/1320	-	-	-	-	1,1	32 (2")	90		
90	10 : 1			1320/ -	-	-	-	-	1,1	32 (2")	90		
95	26 : 1		640/768	-	-	-	-	-	1,1	32 (2")	90		
95	13 : 1		1280/1536	-	-	-	-	-	1,1	32 (2")	90		
95	10 : 1		1536/ -	-	-	-	-	-	1,1	32 (2")	90		

FKMF
FKMF
FKMF

Kolben Piston Piston	ø	i	Druck / Pressure / Pression ¹⁾							Motor Motor Moteur	Anschluss Connection Raccord	Gewicht Weight Poids	
			3 bar	4 bar	5 bar	10 bar	16 bar	20 bar	25 bar				50 bar
			Förderleistung / Output range / Débit L/h										
50Hz/60Hz							kW	DN (G...A)	≈ kg				
95	26 : 1		-	2410/ -	-	-	-	-	-	1,5	50 (2 3/4")	100	
100	26 : 1		-	2930/ -	-	-	-	-	-	1,5	50 (2 3/4")	100	
120	26 : 1		4000/ -	-	-	-	-	-	-	1,5	50 (2 3/4")	100	

¹⁾ Bis 16 bar: alle Werkstoffe verfügbar. Über 16 bar: nur in 1.4571 verfügbar. Technische Änderungen vorbehalten

¹⁾ Up to 16 bar: available in all materials. Over 16 bar: only available in SS 316 Ti. Technical data subject to modifications

¹⁾ Jusqu'à 16 bar: disponible en tout type de matériaux. Au-dessus de 16 bar: uniquement disponible en acier inox Z8CNDT17-12.

Spécifications techniques sous réserve de modification.

Bauelemente

Dosierkopf mit Saug- und Druckventil in Standardausführung:

Der Dosierkopf mit Saug- und Druckventil ist in Materialauswahl und Bauart den entsprechenden Medien und Betriebszuständen angepasst. Zur Auswahl stehen die Werkstoffe: PVC, PPH, PVDF und 1.4571.

Elements

Dosing head with suction and pressure valve in standard design:

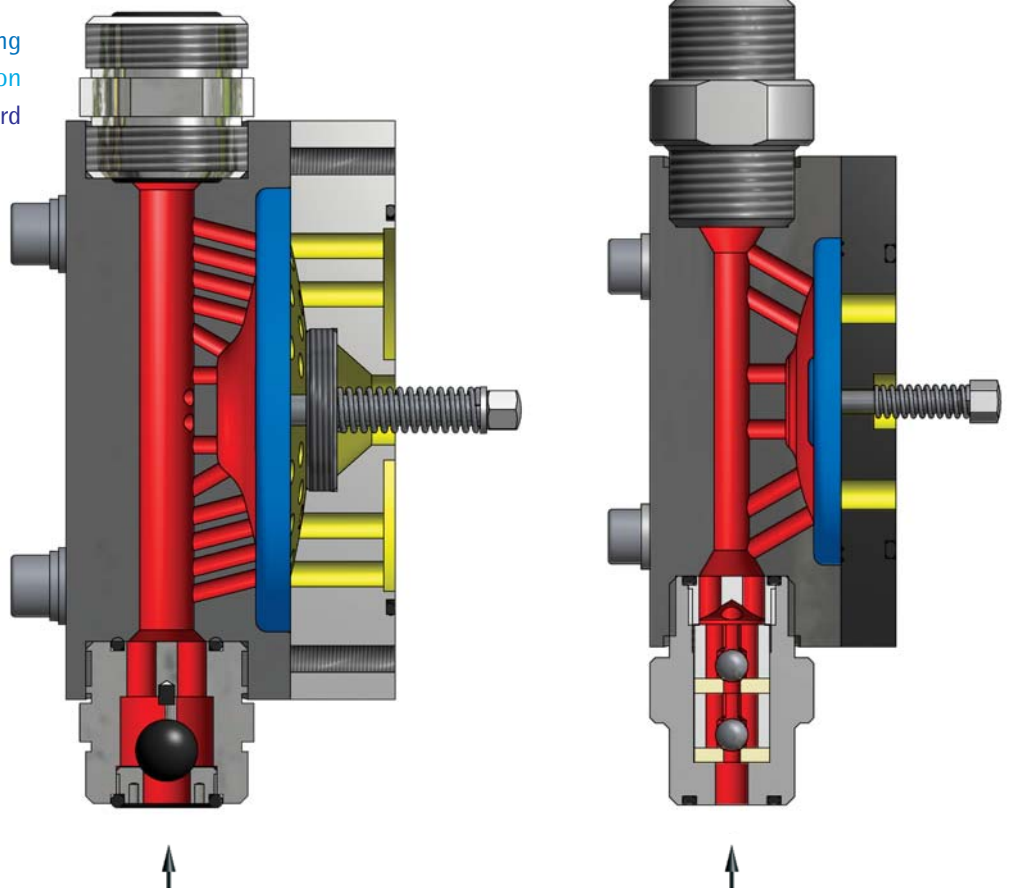
For the dosing head with suction and pressure valve, the choice of materials and design is adapted to the medium and the conditions of operation. The available materials are PVC, PPH, PVDF and SS 316 Ti.

Éléments de construction

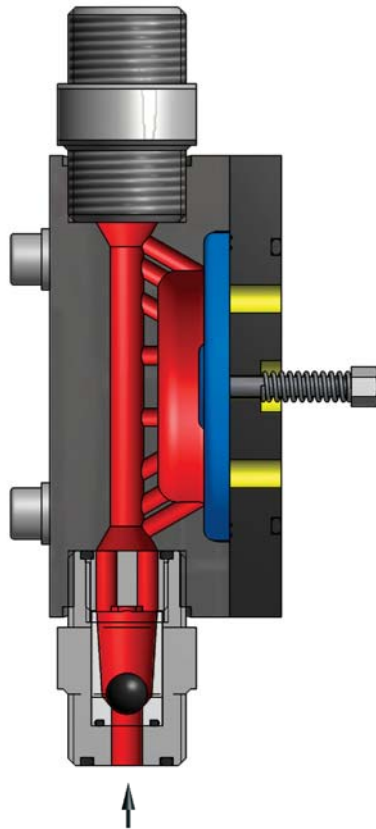
Tête doseuse avec soupape d'aspiration et de refoulement en version standard:

Les matériaux et le principe de construction de la tête doseuse avec soupape d'aspiration et de refoulement sont adaptés aux produits à doser et aux conditions de fonctionnement. Les matériaux suivants sont disponibles: PVC, PPH, PVDF et acier inox.

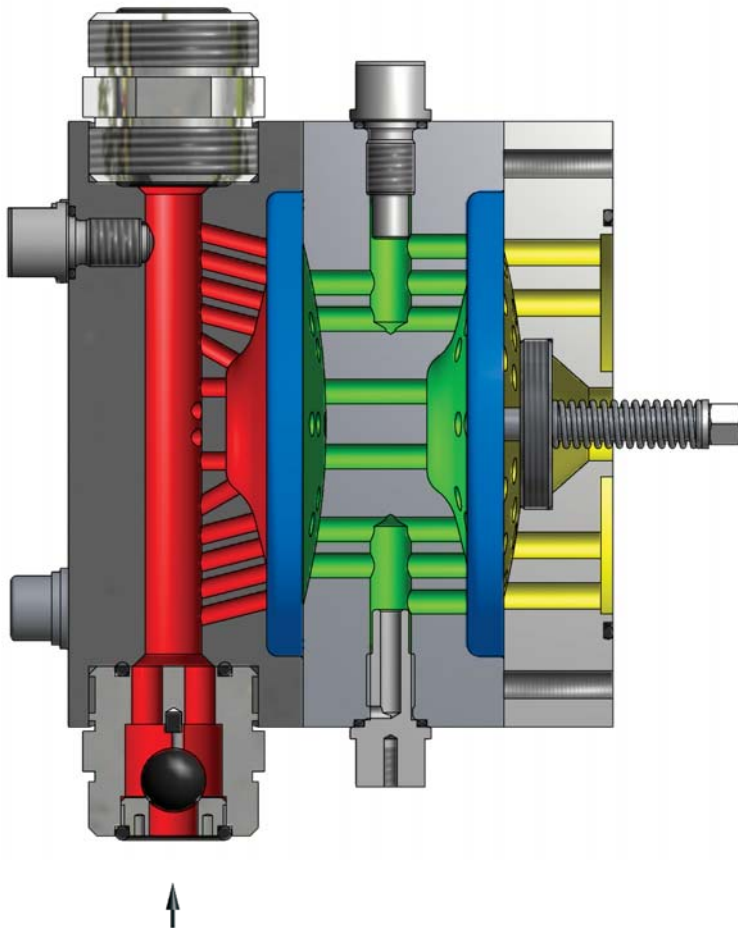
Standardausführung
Standard version
Version standard



Sonderausführungen
Special design
Constructions spéciales



Dosierkopf für abrasive Medien
Dosing head for abrasive mediums
Tête doseuse pour produits abrasifs

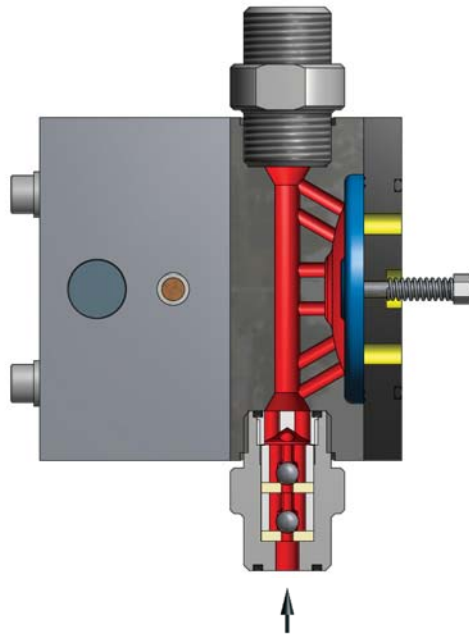


Dosierkopf mit Membranbruch-
signalisierung beim Dosieren von
hochaggressiven oder hochgiftigen
Medien oder im Lebensmittelbereich

Dosing head with diaphragm rupture
signalisation for very aggressive
or highly toxic products or in
food industries

Tête doseuse avec signalisation
de rupture de membrane pendant le
dosage de produits très agressifs ou
toxiques ou de denrées alimentaires

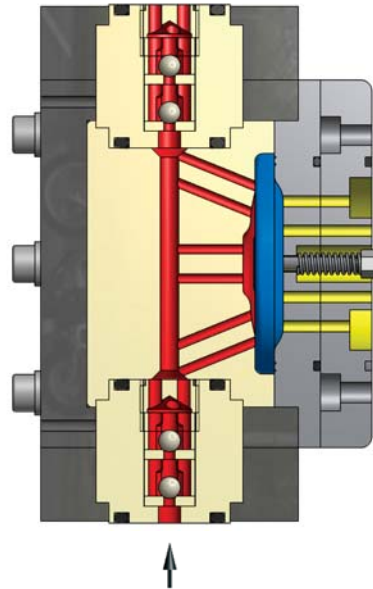
Dosierkopf elektrisch beheizt
Dosing head with electric heating
Tête doseuse à chauffage électrique



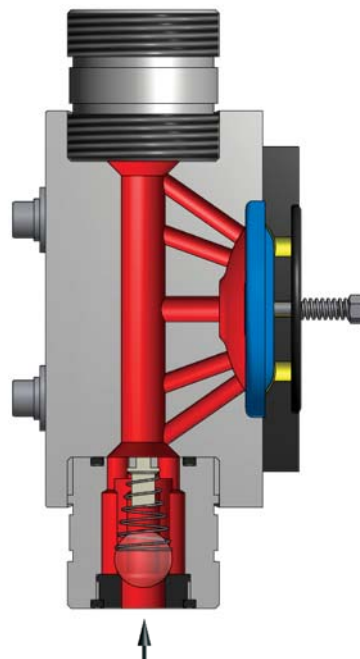
Dosierkopf mit Metallummantelung
Einsatz:
Dosierkopf für aggressive
Medien und hohe Drücke
Kolbenmembranpumpe Typ FKMU

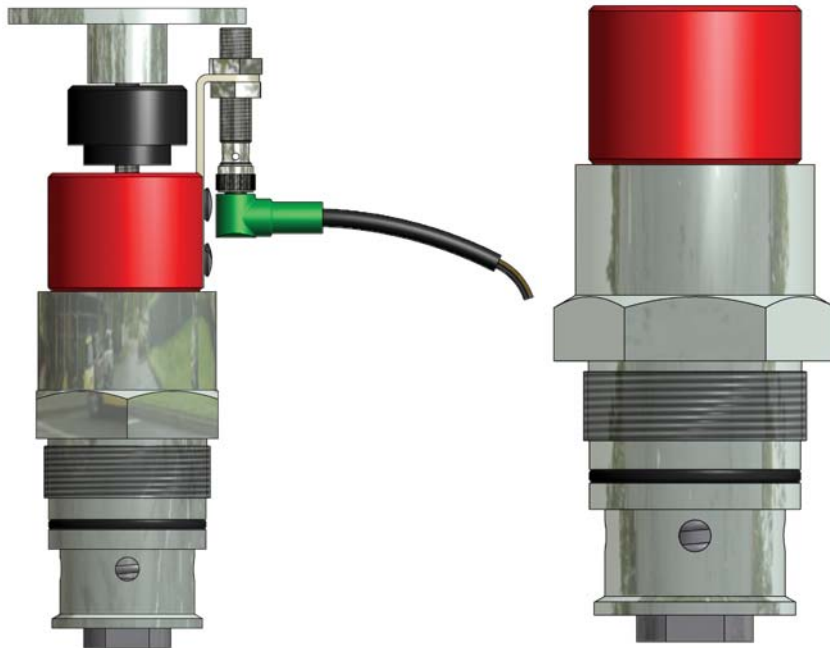
Dosing head with metal casing
Application:
Liquid end for aggressive
mediums and high pressures
piston diaphragm metering pump
model FKMU

Tête doseuse avec blindage en métal
Applications:
Tête doseuse pour pompe doseuse à
piston et membrane Type FKMU



Dosierkopf für viskose Medien
Dosing head for viscous mediums
Tête doseuse pour produits visqueux





Baueinheit Überdruckventile
nach DIN EN 809

Unit Pressure relief valve
according to DIN EN 809

Unité soupape de surpression
selon DIN EN 809

Die Überdruckventile werden passend zur Pumpenleistung und zum gewünschten Maximaldruck im System (siehe Druckangaben in der Leistungsübersicht Seite 4/5) ausgewählt.

Auch mit Überdruckmeldung sind die Überdruckventile komplett mit Entlüftungs-
vorrichtung lieferbar.

Zum Aufbau einer technisch perfekten Dosieranlage bieten wir Ihnen neben unserer
umfangreichen Pumpenpalette eine Reihe von Zusatzeinrichtungen an
(vgl. Peripheriebauteile).

Alle Überdruckventile mit
Bauteilprüfung durch
TÜV SÜD - IS-DDB-MAN-132/0

The pressure relief valves are selected to match the pump output and the desired
maximum pressure in the system. (The recommended pressure specification can be
seen on the output summary on page 4/5).

Pressure relief valve according with over-pressure signaling is deliverable with
air evacuation.

For the design of a perfect dosing system we offer a wide range of accessories
(see peripheral components).

All pressure relief valves
inspected and approved by
TÜV SÜD - IS-DDB-MAN-132/0

Les soupapes de surpression sont sélectionnées en concordance avec la performance
de la pompe doseuse et la pression maximale admissible dans le système (voir les
indications de pression dans l'aperçu des performances page 4/5).

Soupape de surpression avec signalisation de surpression, complète avec
dispositif d'évacuation d'air.

En plus de notre vaste gamme de produits nous vous offrons également toute une série
d'accessoires pour une installation de dosage techniquement parfaite
(voir composants périphériques).

Toutes les soupapes de
surpression sont certifiées par
TÜV SÜD - IS-DDB-MAN-132/0

Zubehör

Accessories

Accessoires

Proportionalsteuerung TRIGGOMAT C

Die Proportionalsteuerung TRIGGOMAT C eignet sich zum Anbau an Dosierpumpen der Typenreihen FKM mit Triebwerk A0 und B0. In Abhängigkeit eines Eingangssignals werden die Antriebe der Dosierpumpen gesteuert. Die kompakte Ausführung des TRIGGOMAT C ermöglicht einen direkten Anbau an den Antriebsmotor. Ebenfalls verfügbar ist eine getrennte Ausführung für Wandaufbau. Betriebs- und Störmeldungen sowie Betriebsart werden über LED-Anzeigen signalisiert. Die Hand-/Automatiktasten dienen zur Wahl der Betriebsart.

Ansteuerung über Analog- oder Impulseingang.

Betriebsspannung: 115 oder 230 V Ein-Phasen.

TRIGGOMAT C proportional controller

The proportional controller TRIGGOMAT C can be mounted onto metering pumps of the FKM series with drive driving gear A0 and B0. The control of the pump drive is performed via the analogue input signal. Due to its compact design the TRIGGOMAT C is installed directly onto the driving motor. It is also possible to supply the TRIGGOMAT C as a separated unit for wall mounting.

Control via analogue or impulse signal.

Voltage: 115 or 230 V single-phase.

Commande proportionnelle TRIGGOMAT C

La commande proportionnelle TRIGGOMAT C est conçue pour le montage sur les pompes doseuses à engrenage A0 et B0 de la série FKM. La commande des pompes doseuses est contrôlée en fonction d'un signal d'entrée. La conception compacte du TRIGGOMAT C permet le montage direct sur le moteur d'entraînement. Une version pour le montage mural est aussi disponible. Les signalisations de service et d'erreur ainsi que le mode de service sont affichés sur un écran LED. Les touches Automatique/Manuel servent à déterminer le mode de service.

Asservissement par entrée analogique ou impulsions.

Tension de service: 115 ou 230V monophasé.



Das Hublängen-Positionierungssystem SERVOSET eignet sich zum Anbau an alle Kolben-Membran-Dosierpumpen der Typenreihe FKM. Äußerst vorteilhaft ist auch die Kombination von Stellmotor und elektronischem P-Regler, die in ein chemikalienbeständiges Gehäuse integriert sind. Netz- und Funktionsanzeige sowie Rückmeldung der Regel-Funktion ermöglichen eine leichte Überwachung. Durch einfaches Entkoppeln kann bei Bedarf direkt auf Handbetrieb umgeschaltet werden.

This stroke-length positioning system is suitable for mounting onto all piston diaphragm metering pumps of the FKM series. Most advantageous is the combination of servomotor with integrated proportional controller, which is built in a chemical resistant housing. Due to power and function indication as well as feed-back controller signal, monitoring becomes easy. By decoupling the unit, manual operation becomes possible.

Le système de positionnement de la longueur de course SERVOSET est parfaitement adapté à toutes les pompes doseuses de la série FKM. La combinaison d'un servomoteur et d'un régulateur P intégrés dans un boîtier résistant aux produits chimiques apporte un avantage indéniable. Les affichages retour en provenance du régulateur au sujet du réseau, des fonctions et du signal facilitent grandement la surveillance. Un simple découplage permet le fonctionnement manuel si nécessaire.

Hublängen-Positionierungssystem
SERVOSET

Stroke-length positioning system
type SERVOSET

Système de positionnement de la
longueur de course SERVOSET



Peripheriebauteile
Peripheral components
Composants périphériques

Saug- und Druckpulsationsdämpfer

Saug- und Druckpulsationsdämpfer ohne Trennmembrane
Typ B16K 0004/B16K 0011

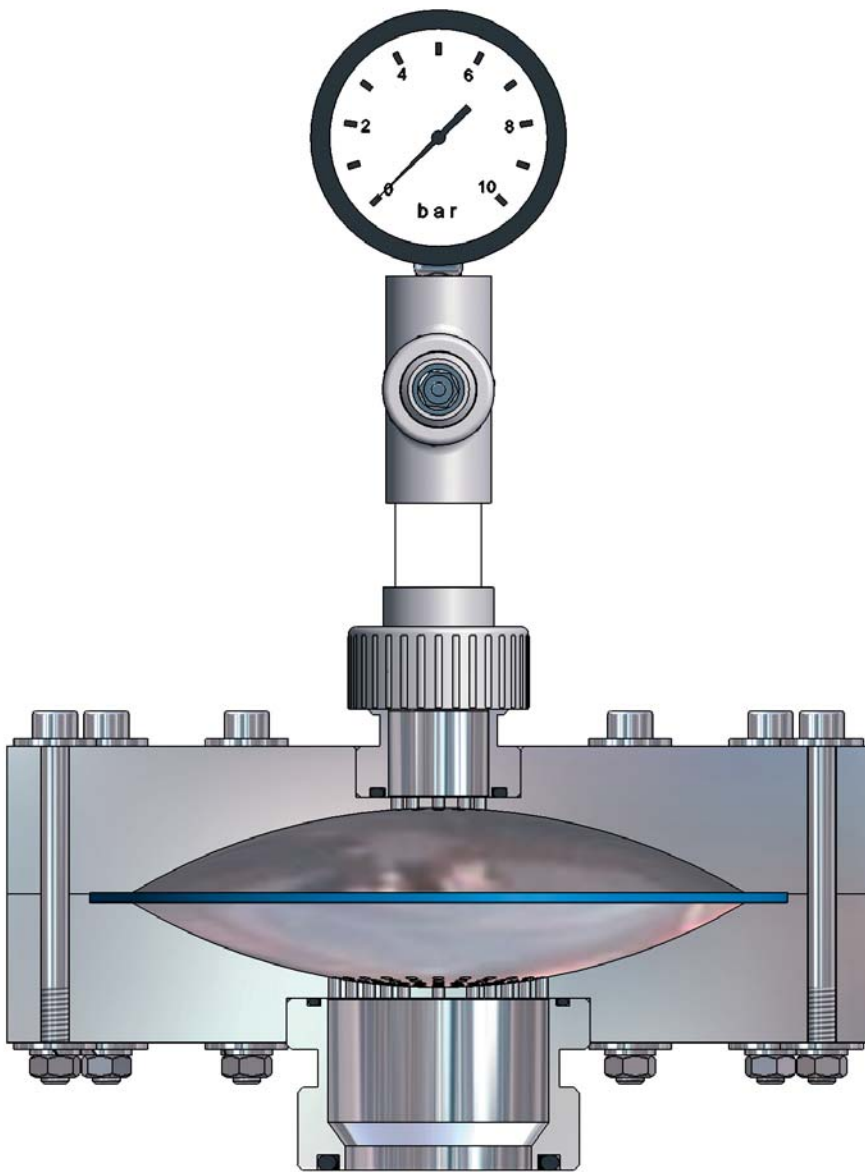
Suction / discharge pulsation dampers

Suction/discharge pulsation dampers without separating diaphragm
type B16K 0004/B16K 0011

Amortisseurs de pulsations
d'aspiration et de refoulement

Amortisseurs de pulsations d'aspiration et de refoulement sans membrane
séparatrice type B16K 0004/B16K 0011

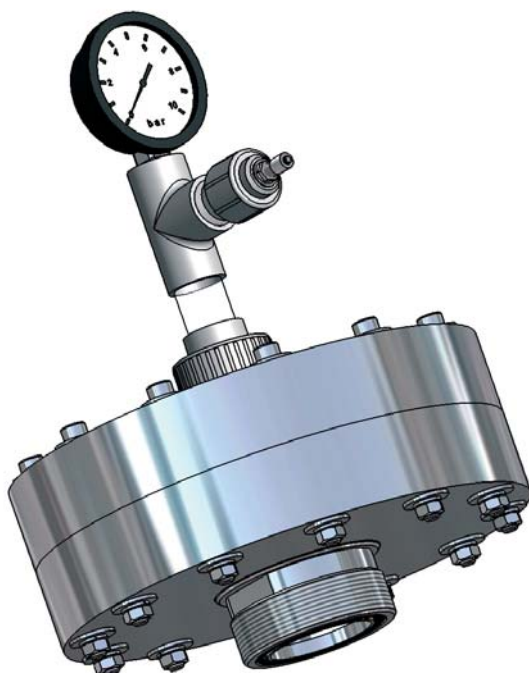




Pulsationsdämpfer
mit Trennmembrane
Typ B16K 0023 /
B16K 0025 / B16K 0026

Pulsation dampers
with separating diaphragm
models B16K 0023 /
B16K 0025 / B16K 0026

Amortisseurs de pulsations avec
membrane séparatrice
types B16K 0023 /
B16K 0025 / B16K 0026



Werkstoff / Material / Matériau	
Gehäuse Casing Boîtier	Membrane Diaphragm Membrane
PVC	NBR - FPM - PTFE/EPDM
PPH	
PVDF	
1.4571	
SS 316 Ti inox Z8CNDT17-12	

Druckhalteventil Typ B25K

Druckhalteventil zum Einbau in die Dosierleitung zur Erzeugung eines positiven Gegendrucks oder als Überströmventil.

Pressure keeping valve model B25K

Pressure keeping valves create a positive counterpressure or may be used as pressure relief valves.

Soupape de maintien de pression type B25K

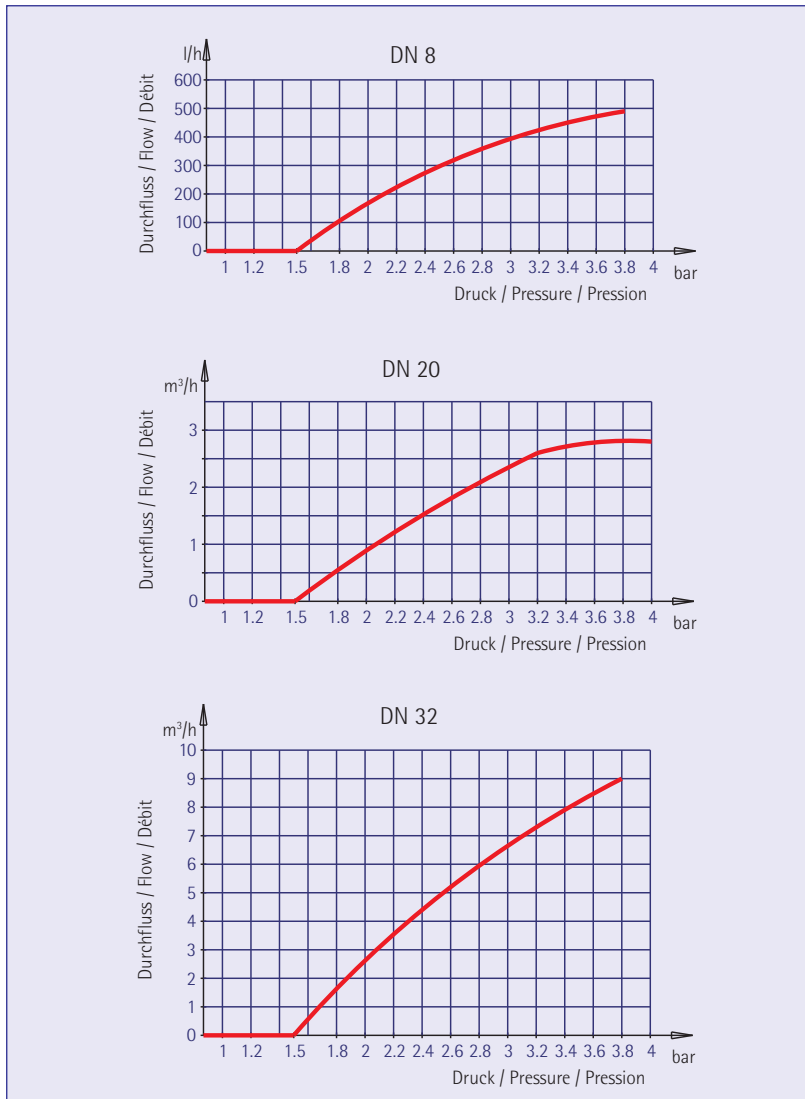
Soupape de maintien de pression. Pour montage dans la conduite de dosage afin de créer une contre-pression positive ou utilisation comme soupape de trop-plein.



Werkstoff- und Größenübersicht für Druckhalteventile Materials and sizes for pressure keeping valves Matériaux et tailles des soupapes de maintien de pression

Werkstoff / Material / Matériau		DN / Rp
Gehäuse Casing Boîtier	Membrane Diaphragm Membrane	
PVC	FPM NBR PTFE / EPDM	8 / 10 / 20 / 32 / 40 / 50
PPH	FPM NBR PTFE / EPDM	10 / 20 / 32 / 40 / 50
PVDF	FPM NBR PTFE / EPDM	10 / 20 / 32 / 40 / 50
1.4571 SS 316 Ti inox Z8CNDT 17-12	FPM NBR PTFE / EPDM	1/4" / 3/4" 1 1/4" / 1 1/2"

Durchflussdiagramm für
Druckhalteventile
Flow diagram for pressure
keeping valves
Diagramme du débit des soupapes
de maintien de pression



Statik-Mischer
Static mixers
Mélangeurs statiques

Werkstoff Material Matériau	Größe Size Dimension
PVC PPH	DN 20 (d25)
	DN 32 (d40)
	DN 50 (d63)
	DN 80 (d90)

Weitere Größen auf Anfrage.
Other sizes on request.
Autres dimensions sur demande.

Injektionsvorrichtungen
Injection units
Unités d'injection



Werkstoff- und Größenübersicht
für Injektionsvorrichtungen
Materials and sizes of
injection units
Matériaux et tailles des
unités d'injection

Werkstoff Material Matériau	Größe Size Taille	Einschraubgewinde Male thread Filetage mâle	Anschlussgewinde Threaded union Filetage de raccordement
PVC / NBR PVC / FPM PP / NBR PP / FPM PVDF / FPM 1.4571 ¹⁾ / PTFE	DN 8 (d12)	R 1/2"	G 5/8"
PVC / NBR PVC / FPM PP / NBR PP / FPM PVDF / FPM 1.4571 ¹⁾ / PTFE	DN 20 (d25)	R 1"	G 1 1/4"
PVC / NBR PVC / FPM PP / NBR PP / FPM PVDF / FPM 1.4571 ¹⁾ / PTFE	DN 32 (d40)	R 1 1/2"	G 2"

¹⁾ SS 316 Ti/inox Z8C NDT 17-12

Varianten:	Options:	Versions:
<ul style="list-style-type: none"> → ohne Absperrventil → mit Absperrventil → Winkelausführung 90° → mit verstärktem Injektionsrohr 	<ul style="list-style-type: none"> → without isolation valve → with isolation valve → with 90 degree offset → with reinforced ejector tube 	<ul style="list-style-type: none"> → sans soupape d'arrêt → avec soupape d'arrêt → angle à 90° → avec tube d'injection renforcé

Die Leistungsbereiche liegen bei 0 – 2400 l/h und 0 – 4000 l/h bei einem maximalen Gegendruck von 4 bar. Durch den Einsatz eines neuen, leistungsstarken, frequenzgeregelten Hydraulikantriebs lässt sich bei dieser Baureihe die Dosierleistung zwischen 0% und 100 % linear und stufenlos einstellen. Die Leistungsverstellung erfolgt vor Ort an einem angebauten Sollwertsteller. Alternativ kann die Dosierpumpe auf Wunsch über ein externes Analogsignal (4-20 mA) angesteuert werden oder über Bus-Signal geregelt werden. Der Dosierkopf ist in der Standardausführung aus PVC gefertigt, steht aber auch in PVDF, PE und VA zur Verfügung.

The output range is 0-2400 l/h and 0-4000 l/h when the back pressure is at max. 4 bar. By the use of the new, high-performance, frequency controlled hydraulic drive the dosing capacity is adjustable linearly and continuously from 0% to 100%. By means of a set point adjustment on the pump which in addition, regulates the output. On request the dosing pump can be controlled via an external analogue signal (4-20 mA) or via bus signal. The liquid end design come in standard as PVC, other materials (PVDF, PE or Stainless Steel) are also available.

Les domaines de débit sont compris entre 0 et 2400 l/h et entre 0 et 4000 l/h pour une pression maximale de 4 bars. Grâce à l'utilisation d'une nouvelle et puissante commande hydraulique réglable en fréquence, le dosage est ajustable entre 0 et 100 % de manière linéaire et continue. L'ajustement du dosage peut se faire localement grâce à un potentiomètre équipant la pompe. Cet ajustement peut également être réalisé, sur demande, soit par un signal analogique externe (4-20 mA) soit par un signal BUS. La tête de dosage, dans la version standard, est réalisée en PVC mais peut également être réalisée en PVDF, PE et acier inoxydable.



Kolben-Membran-Dosierpumpen FKMF zum exakten Dosieren von flüssigen Chemikalien mit vielen sicherheitsrelevanten Komponenten.

Piston diaphragm dosing pumps model FKMF are suitable for the exact dosing for almost any liquid chemical out there. They are equipped with a lot of safety components

Pompes à piston et membrane FKMF pour le dosage précis des produits chimiques liquides avec de nombreux composants de sécurité adéquats.

Dosierstation mit Kolben-Membran-Dosierpumpe FKMF zum Verdünnen von Säuren und Laugen

Dosing station with piston diaphragm dosing pumps FKMF for the dilution of acids and bases.

Station de dosage équipée de pompes à piston et membrane FKMF pour la dilution des acides et des alcalis

Alltech Dosieranlagen

Die Alltech Dosieranlagen GmbH ist ein innovatives Unternehmen mit richtungsweisender Position auf dem Gebiet des Dosieranlagenbaus und seiner Komponenten. Unser Unternehmen ist nach DIN EN ISO 9001:2008 zertifiziert und als Fachbetrieb nach WHG zur Herstellung und Installation von Anlagen befugt. Diese Befugnis ist eine Voraussetzung zur Lagerung, Abfüllung und zum Umschlagen von wassergefährdenden Stoffen. Zudem sind wir zum Bau von Prüfzeichenbehältern aus PE autorisiert (allgemeine bauaufsichtliche Zulassung DIBt Nr. Z-40.21-27). Für die Schweiz besitzen zylindrische Lagerbehälter aus PE das "Zertifikat der Produkte-Prüfung nach KVU" des SVTI (Schweizerischer Verein Technischer Inspektionen).

Zu unseren Kunden zählen nationale und internationale Unternehmen, vorwiegend aus den Branchen Chemie, Lebensmittel, Papier, Wasseraufbereitung und Umweltschutz. Insbesondere unsere internationalen Kunden profitieren von der stetig wachsenden Zahl unserer Auslandsvertretungen.

Alltech Dosieranlagen

Alltech Dosieranlagen GmbH is an innovative company with leading position in the field of dosing systems and their components. Our company has DIN EN ISO 9001:2008 certification and is in terms of the Water Protection Law, authorized to manufacture and install plants and equipment. This authorization is an imperative condition for storing, decanting and transfusing hazardous substances to water. In addition, we manufacture PE tanks with design certification (general technical approval Z-40.21-27). For Switzerland the cylindrical tanks in PE have the approvals according to KVU of the SVTI (Swiss Association for Technical Inspections).

Our international and national customers come from diverse branches and predominantly from the chemical, food and paper industries, water treatment and environmental protection. Especially our international customers are benefiting from the increasing number of our international agencies abroad.

Alltech Dosieranlagen

Alltech Dosieranlagen GmbH est une société innovatrice qui occupe une position clé dans le domaine de la construction des installations de dosage et de ses composants. Notre entreprise est certifiée DIN EN ISO 9001:2008 et, en tant qu'entreprise spécialisée, elle est autorisée selon WHG (Wasserhaushaltsgesetz) à la fabrication et la mise en place d'installations de dosage. Cette autorisation est indispensable au stockage et au transbordement de liquides pouvant altérer les eaux. De plus, nous sommes autorisés à la construction de réservoirs en PE portant un certificat de contrôle (Homologation Générale de Construction N° Z-40.21-27). Nos réservoirs cylindriques en PE portent en Suisse le « certificat de contrôle des produits selon le KVU » délivré par le bureau suisse de l'inspection technique (SVTI).

Parmi nos clients nous comptons des entreprises nationales et internationales notamment des industries chimique et agro-alimentaire, de l'industrie du papier et des industries du traitement de l'eau et de la protection de l'environnement. En particulier nos clients internationaux profitent du nombre grandissant de nos représentations à l'étranger.

Unser Produktions- und Leistungsprogramm:	The range of our production and performance:	Notre gamme des produits et nos prestations de service:
→ Löse- und Dosieranlagen für trockene und flüssige Produkte	→ Solution and dosing plants for dry and liquid products	→ Installations de solution et de dosage pour produits secs et liquides
→ Dosiereinrichtungen für Pulver und Granulat	→ Dosing installations for powdery and granular products	→ Systèmes de dosage pour poudres et granulés
→ Dosierpumpen, Dosierstationen und Zubehör	→ Metering pumps, dosing stations and accessories	→ Pompes doseuses, unités de dosage et accessoires
→ Vakuum-Dosiersysteme und Verdampfer für Cl ₂ und SO ₂	→ Vacuum dosing systems and evaporators for Cl ₂ and SO ₂	→ Systèmes de dosage à vide et évaporateurs pour Cl ₂ et SO ₂
→ ClO ₂ Betriebs- und Dosieranlagen	→ ClO ₂ preparation and dosing systems	→ ClO ₂ systèmes de préparation/traitement et de dosage
→ Rührwerke und Mischer	→ Agitators and mixers	→ Agitateurs et mélangeurs
→ Prozess- und Lagerbehälter aus Kunststoff	→ Process and storage tanks made of plastic material	→ Réservoirs de préparation et de stockage en matière synthétique
→ Umfüllstationen	→ Filling stations	→ Station de dépotage
→ Steuer- und Regelsysteme	→ Control and regulating devices	→ Systèmes de commande et de réglage
→ zu unseren Leistungen gehören: Planung, Herstellung, Montage und Service	→ Our performance comprises design, manufacture, erection and after sales service	→ Nos prestations de service: ingénierie, fabrication, montage et service après vente

